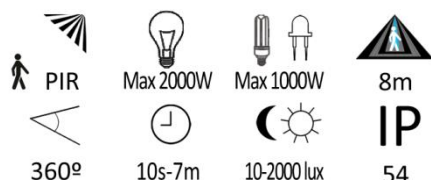


iMS M4-1 360º

Detetor de Movimento / *Motion detector*

Código/Code: 818430



Descrição/Description :

- Detetor de movimento saliente com sensor de infravermelhos para aplicação em teto. Com uma potência de comutação total de 2000W.
- Detetor de movimento para exterior com 1 piro sensor de infravermelhos, ideal para a detecção panorâmica total debaixo de tetos, alpendres, telhados salientes ou varandas.
- Identifica dia e noite automaticamente. A luz ambiente pode ser ajustada de acordo com o pretendido: quando se coloca na posição SOL (max.), o detetor irá trabalhar dia e noite, quando se coloca na LUA (min), só vai trabalhar no ambiente a menos de 10LUX.
- O tempo de atraso é adicionado continuamente: quando recebe os segundos sinais de indução após a primeira indução, o sensor vai calcular o tempo mais uma vez a partir do primeiro tempo de atraso com base no primeiro tempo (tempo definido). O tempo de atraso é ajustável, sendo o mínimo 10sec \pm 3sec, e o máximo 7min \pm 3min.
- *Protruding motion detector with infrared sensor for ceiling application. With a total switching power of 2000W.*
- *Outdoor motion detector with 1 infrared sensor, ideal for total panoramic detection under ceilings, porches, overhanging roofs or balconies*
- *Automatically identifies day and night. The ambient light can be adjusted as desired: when it is placed in the SOL position (max.), The detector will work day and night, when it is placed in the MOON (min), it will only work in the environment less than 10LUX.*
- *The delay time is added continuously: when it receives the second induction signals after the first induction, the sensor will calculate the time again from the first delay time based on the first time (defined time). The delay time is adjustable, with a minimum of 10sec \pm 3sec, and a maximum of 7min \pm 3min.*

Características técnicas:

Technical characteristics:

Código EAN / EAN Code	5600630818430
Medidas / Measures	60mm x 102mm
Tipo / Type	Detetor de movimento / <i>Motion detector</i>
Tipologia sensor/ <i>Sensor typology</i>	PIR – Infravermelhos / <i>Infrared PIR</i>
Tipologia Lente/ <i>Lens typology</i>	Multi lente – emite um maior número de feixes por m ² <i>Multi lens - emits a greater number of beams per m²</i>
Potência lâmpadas incandescentes <i>Incandescent lamps power</i>	2000W
Potência lâmpadas fluorescentes <i>Power fluorescent lamps</i>	2000W
Potência lâmpadas economizadoras <i>Power saving lamps</i>	1000W
Potência lâmpadas LED/ <i>Power LED lamps</i>	1000W
Tensão alimentação / <i>Supply voltage</i>	220-240V AC
Frequência / <i>Frequency</i>	50Hz
Corrente de comutação óhmica <i>Ohmic switching current</i>	16A
Número canais / <i>Number channels</i>	1
Ângulo detecção / <i>Detection angle</i>	360º
Alcance detecção / <i>Detection range</i>	Max 8m
Área de detecção / <i>Monitoring field</i>	50m ²
Tipo protecção / <i>Protection type</i>	IP54
Classe de isolamento / <i>Protection class</i>	II
Altura de instalação / <i>Installation height</i>	2.2 – 4m
Regulação crepuscular / <i>Twilight regulation</i>	10 – 2000 Lux
Ajuste do tempo / <i>Time adjustment</i>	10 seg a 7 min / <i>10 sec to 7 min</i>

Temperatura de funcionamento / <i>Operating temperature</i>	-20° + 55°
Humidade / <i>Humidity</i>	<93% RH
Velocidade da detecção / <i>Detection speed</i>	0.6 – 1.5 m/s
Aplicação / <i>Application</i>	Saliente teto / <i>protruding ceiling</i>
Interface DIM 1-10V / <i>Interface DIM 1-10V</i>	-
Versão DALI / <i>DALI version</i>	-
Versão KNX / <i>KNX version</i>	-
Consumo em standby / <i>Standby consumption</i>	0.9W
Material / <i>Material</i>	Corpo: ABS Lente: PE / <i>Body: ABS Lens: PE</i>
Cor / <i>Color</i>	Branco / <i>White</i>
Protecção ultravioleta / <i>Ultraviolet protection</i>	Sim / <i>Yes</i>
Instalação em paralelo / <i>Parallel installation</i>	Sim / <i>Yes</i>
Máscaras / <i>Masks</i>	Sim / <i>Yes</i>
Parafusos de fixação / <i>Fixing screws</i>	Sim / <i>Yes</i>
Certificação / <i>Certification</i>	CE, ROHS

Área Detecção/ *Detection area*

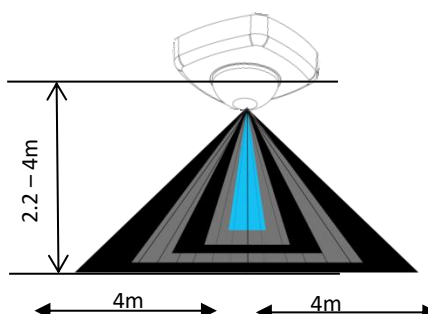
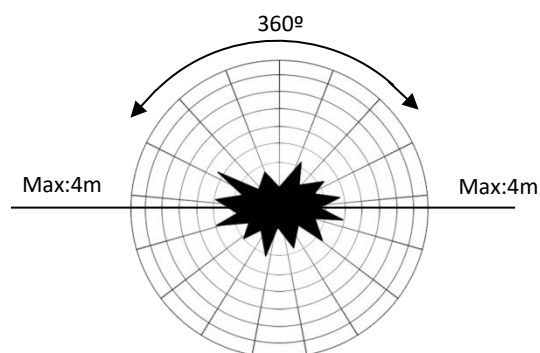
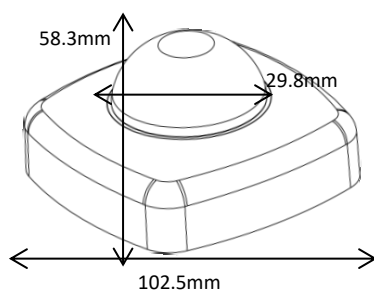
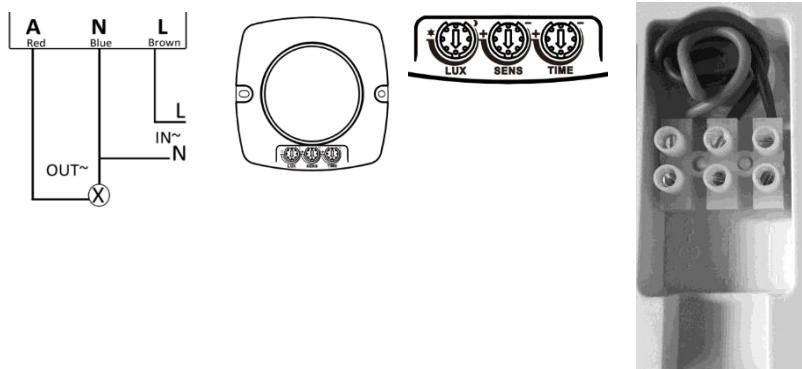


Diagrama detetor / *detector diagram*



Esquema e diagrama instalação / *Scheme and diagram installation*



Informação válida salvo erro tipográfico Sujeito a alteração sem aviso prévio. Última actualização Maio 2021
 Valid information except typographical error Subject to change without notice. Last updated May 2021