



designação do produto	interruptor de posição
aptidão para utilização interruptor de segurança	Sim
Dados técnicos gerais	
classe de proteção IP	IP67
indicadores de referência segundo a IEC 81346-2:2009	B
princípio ativo	mecânico
comprimento do sensor	116,5 mm
largura do sensor	56 mm
versão do contacto de comutação	mecânico
número de contactos de abertura para contactos auxiliares	1
número de contactos de fecho para contactos auxiliares	1
versão da interface para uma comunicação segura	sem
Caixa	
modelo da caixa	em cubo, largo
material da caixa	metal
revestimento da caixa	pintado
versão da caixa segundo a norma	Não
Cabeça de accionamento	
versão do elemento de accionamento	alavanca de rolos angulares
versão da função de comutação	dispositivo de abertura forçado
princípio de comutação	elementos de contacto de acção instantânea
número de contactos de comutação de segurança	1
Conexões/ terminais	
versão da ligação elétrica	ligação aparafusada
Comunicação/ Protocolo	
versão da interface	sem
Condições ambientais	
categoria de proteção contra explosões para pó	nenhum
Montagem/ Fixação/ Dimensões	
tipo de fixação	fixação de parafusos
Certificados/Homologações	
General Product Approval	Declaration of Conformity



[Miscellaneous](#)



Test Certificates

Marine / Shipping

[Miscellaneous](#)



other

[Confirmation](#)

Outras informações

Information- and Downloadcenter (catálogo, brochuras,...)

<https://www.siemens.com/ic10>

Industry Mall (encomendar online)

<https://mall.industry.siemens.com/mall/pt/pt/Catalog/product?mlfb=3SE2100-1F>

CAX Online Generator

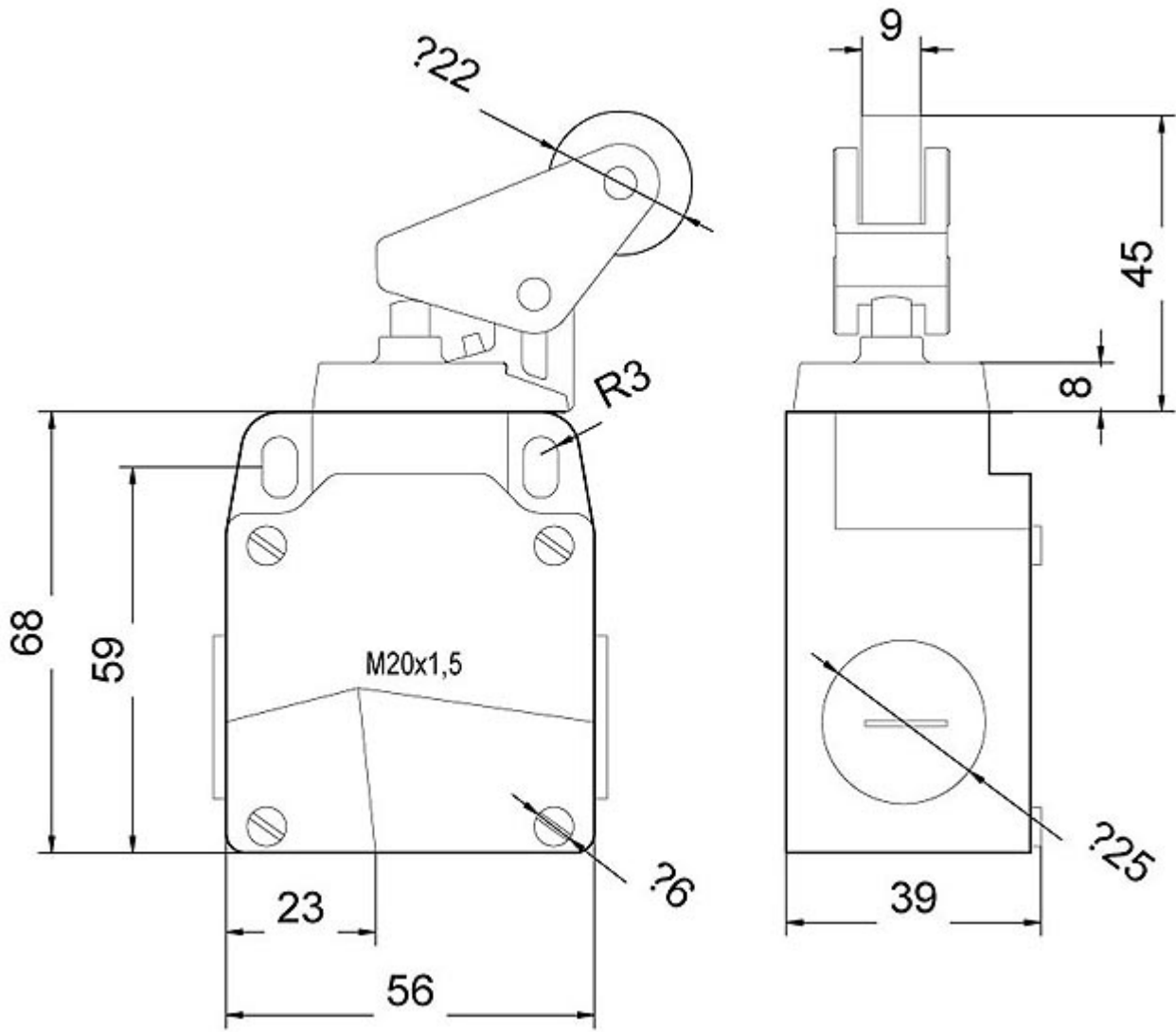
<http://support.automation.siemens.com/WW/CAXorder/default.aspx?lang=en&mlfb=3SE2100-1F>

Service&Support (manuais, manuais de instruções, certificados, curva característica, FAQs,...)

<https://support.industry.siemens.com/cs/ww/en/ps/3SE2100-1F>

Base de dados das imagens (fotografias do produto, desenhos de medida em 2D, modelos em 3D, esquemas eléctricos, macros EPLAN...)

http://www.automation.siemens.com/bilddb/cax_de.aspx?mlfb=3SE2100-1F&lang=en



última alteração:

28/04/2021 