



Interruptor auxiliar no lado frontal, 1 NA caminho de corrente 1 NA conexão por baixo para 3RH2 e 3RT2 conexão parafusada 73/74

| Dados técnicos gerais   |   |
|---|---|
| nome da marca do produto  | SIRIUS  |
| aptidão para utilização   | contactor de auxílio e potência                   |
| classe de proteção IP na parte frontal  | IP20  |
| temperatura ambiente  |   |
| <ul style="list-style-type: none"> <li>durante o armazenamento</li> <li>durante o funcionamento</li> </ul>  | -55 ... +80 °C<br>-25 ... +60 °C                  |
| durabilidade mecânica (ciclos de operação) típico   | 10 000 000  |
| vida útil elétrica (ciclos de operação) a AC-15 a 230 V típico  | 200 000   |
| confiabilidade dos contactos dos contactos auxiliares   | uma falha na conexão por 100 milhões (17 V, 1 mA) |
| tensão de isolamento com grau de sujidade 3 com CA valor estipulado   | 690 V   |
| resistência à tensão de choque valor estipulado   | 6 kV  |
| Circuito de corrente secundário   |   |
| número de contactos de abertura para contactos auxiliares   |   |
| <ul style="list-style-type: none"> <li>ligação instantânea</li> <li>comutável retardado</li> </ul>  | 0<br>0  |
| número de contactos de fecho para contactos auxiliares  |   |
| <ul style="list-style-type: none"> <li>ligação instantânea</li> <li>ligação com avanço</li> </ul>   | 1<br>0  |
| corrente de serviço dos contactos auxiliares a AC-12  |   |
| <ul style="list-style-type: none"> <li>com 24 V</li> <li>a 230 V</li> <li>máximo</li> </ul>   | 10 A<br>10 A<br>10 A                              |
| corrente de serviço   |   |
| <ul style="list-style-type: none"> <li>dos contactos auxiliares                             <ul style="list-style-type: none"> <li>em AC-14                                     <ul style="list-style-type: none"> <li>a 125 V</li> <li>com 250 V</li> </ul> </li> <li>a AC-15                                     <ul style="list-style-type: none"> <li>com 24 V</li> <li>a 230 V</li> <li>com 400 V</li> </ul> </li> </ul> </li> <li>a AC-15 com 690 V valor estipulado</li> </ul> | 6 A<br>6 A<br>6 A<br>6 A<br>3 A<br>1 A            |
| corrente de serviço   |   |
| <ul style="list-style-type: none"> <li>dos contactos auxiliares com DC-12</li> </ul>  |   |

|  |   |
|--|---|
| — com 24 V   | 10 A  |
| — com 110 V  | 3 A   |
| — com 220 V  | 1 A   |
| • com 2 calhas de corrente em série com DC-12                                      |   |
| — com 24 V valor estipulado  | 10 A  |
| — a 60 V valor estipulado  | 10 A  |
| — com 110 V valor estipulado   | 4 A   |
| — com 220 V valor estipulado   | 2 A   |
| — com 440 V valor estipulado   | 1,3 A   |
| — com 600 V valor estipulado   | 0,65 A  |
| • com 3 calhas de corrente em série com DC-12                                      |   |
| — com 24 V valor estipulado  | 10 A  |
| — a 60 V valor estipulado  | 10 A  |
| — com 110 V valor estipulado   | 10 A  |
| — com 220 V valor estipulado   | 3,6 A   |
| — com 440 V valor estipulado   | 2,5 A   |
| — com 600 V valor estipulado   | 1,8 A   |
| <b>corrente de serviço</b>   |   |
| • dos contactos auxiliares com DC-13   |   |
| — com 24 V   | 6 A   |
| — a 60 V   | 2 A   |
| — com 110 V  | 1 A   |
| — com 220 V  | 0,3 A   |
| • com 2 calhas de corrente em série com DC-13                                      |   |
| — com 24 V valor estipulado  | 10 A  |
| — a 60 V valor estipulado  | 3,5 A   |
| — com 110 V valor estipulado   | 1,3 A   |
| — com 220 V valor estipulado   | 0,9 A   |
| — com 440 V valor estipulado   | 0,2 A   |
| — com 600 V valor estipulado   | 0,1 A   |
| • com 3 calhas de corrente em série com DC-13                                      |   |
| — com 24 V valor estipulado  | 10 A  |
| — a 60 V valor estipulado  | 4,7 A   |
| — com 110 V valor estipulado   | 3 A   |
| — com 220 V valor estipulado   | 1,2 A   |
| — com 440 V valor estipulado   | 0,5 A   |
| — com 600 V valor estipulado   | 0,26 A  |
| <b>Montagem/ Fixação/ Dimensões</b>  |   |
| <b>tipo de fixação</b>   | fixação de trinquete  |
| <b>largura</b>   | 23,6 mm   |
| <b>altura</b>  | 27,5 mm   |
| <b>profundidade</b>  | 38,6 mm   |
| <b>Conexões/ terminais</b>   |   |
| <b>versão da ligação elétrica para circuito de corrente auxiliar e de controlo</b> | ligação aparafusada   |
| <b>tipo de secções transversais dos condutores conectáveis</b>                     |   |
| • para contactos auxiliares  |   |
| — de fio fino  |   |
| — com tratamento de terminal de fio  | 2x (0,5 ... 1,5 mm <sup>2</sup> ), 2x (0,75 ... 2,5 mm <sup>2</sup> ) |
| • nos cabos AWG para contactos auxiliares  | 2x (20 ... 16), 2x (18 ... 14)  |
| <b>Segurança</b>   |   |
| <b>função do produto contacto espelho segundo a IEC 60947-4-1</b>                  | Sim   |
| • anotação   | com 3RT2  |
| <b>função do produto controlo forçado segundo a IEC 60947-5-1</b>                  | Sim   |
| • anotação   | com 3RH2  |
| <b>Certificados/Homologações</b>   |   |

|                          |     |                           |
|--------------------------|-----|---------------------------|
| General Product Approval | EMC | Declaration of Conformity |
|--------------------------|-----|---------------------------|



|                           |                   |                   |
|---------------------------|-------------------|-------------------|
| Declaration of Conformity | Test Certificates | Shipping Approval |
|---------------------------|-------------------|-------------------|

[Miscellaneous](#)

[Special Test Certificate](#)

[Type Test Certificates/Test Report](#)



|                   |       |         |
|-------------------|-------|---------|
| Shipping Approval | other | Railway |
|-------------------|-------|---------|



[Confirmation](#)

[Special Test Certificate](#)

[Type Test Certificates/Test Report](#)

|         |
|---------|
| Railway |
|---------|

[Vibration and Shock](#)

### Outras informações

Information- and Downloadcenter (catálogo, brochuras,...)

<https://www.siemens.com/ic10>

Industry Mall (encomendar online)

<https://mall.industry.siemens.com/mall/pt/pt/Catalog/product?mlfb=3RH2911-1BA10>

CAX Online Generator

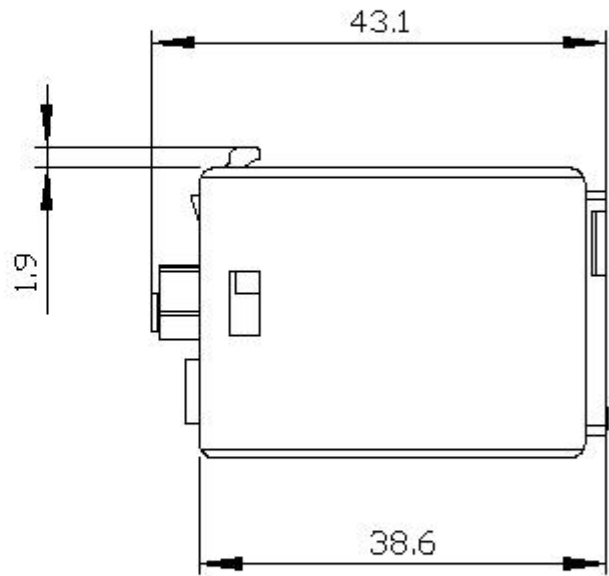
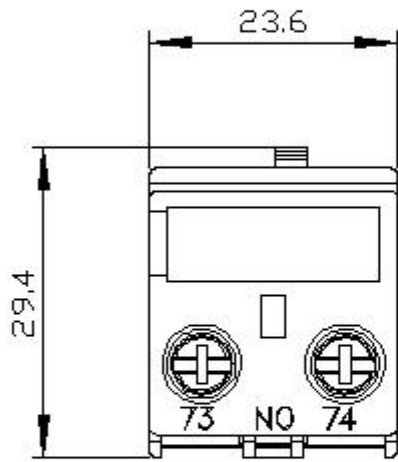
<http://support.automation.siemens.com/WW/CAXorder/default.aspx?lang=en&mlfb=3RH2911-1BA10>

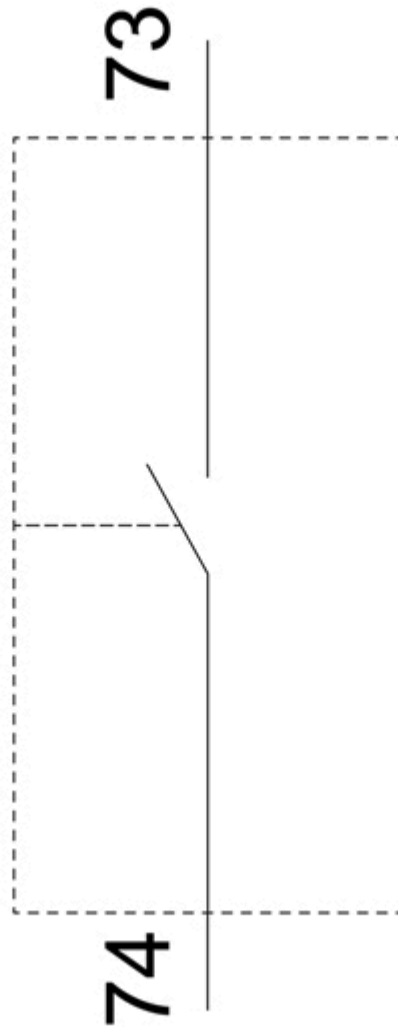
Service&Support (manuais, manuais de instruções, certificados, curva característica, FAQs,...)

<https://support.industry.siemens.com/cs/ww/en/ps/3RH2911-1BA10>

Base de dados das imagens (fotografias do produto,desenhos de medida em 2D, modelos em 3D, esquemas eléctricos, macros EPLAN... )

[http://www.automation.siemens.com/bilddb/cax\\_de.aspx?mlfb=3RH2911-1BA10&lang=en](http://www.automation.siemens.com/bilddb/cax_de.aspx?mlfb=3RH2911-1BA10&lang=en)





última alteração:

10/01/2021 