



# CATALOGO GENERALE ECOMOBILITY



ECOMOBILITY   
**SCAME**  
electrical solutions

2017





CATALOGO  
GENERALE  
ECOMOBILITY  
2017

[www.scame.com](http://www.scame.com)

INDICE	2
L'AZIENDA	4
<b>1</b> STAZIONI DI RICARICA MODO 3	12
<b>2</b> STAZIONI DI RICARICA MODO 4	32
<b>3</b> CONNETTIVITÀ	38
<b>4</b> CONNETTORI E ACCESSORI	46
DIMENSIONI	62
INDICE PROGRESSIVO	70





**1** STAZIONI DI RICARICA  
 MODO 3



STAZIONI DI RICARICA **2**  
 MODO 4



**3** CONNETTIVITÀ



CONNETTORI E ACCESSORI **4**

# Scame: un gruppo in crescita

IN OLTRE CINQUANT'ANNI  
ABBIAMO COSTRUITO UNA  
REALTÀ INDUSTRIALE CHE  
HA SEMPRE MANTENUTO  
LO SPIRITO DELLE ORIGINI.

Scame è nata tra gli entusiasmi del boom economico italiano degli anni '60 e ha sempre cercato la propria ragion d'essere nel crescere migliorando. Oggi è un Gruppo industriale internazionale di circa 800 persone occupate nelle 21 società partecipate e collegate alla capogruppo che ha sede a Parre (Bergamo) in Alta Valle Seriana. Scame è presente in modo capillare su tutto il territorio italiano con le proprie agenzie di vendita e nel mondo con filiali e distributori fidelizzati.





**Italy**  
Parre (Bergamo)

 **SCAME**<sub>ARGENTINA</sub>  
Argentina

 **SCAME**<sub>BULGARIA</sub>  
Bulgaria

 **SCAME**<sub>BRASIL</sub>  
Brazil

 **SCAME**<sub>CHILE</sub>  
Chile

 **SCAME-TOP**  
China

 **SCAME-HR**  
Croatia

 **SCAME-CZ**  
Czech Republic

**SOBEM**  **SCAME**  
France

 **SCAME**<sub>INDIA</sub>  
India



 **SCAME**<sub>POLSKA</sub>  
Poland

 **SCAME**<sub>PORTUGAL</sub>  
Portugal

 **SCAME**<sub>RO</sub>  
Romania

 **SCAME**<sub>SK</sub>  
Slovakia

 **SCAME**<sub>IBERICA</sub>  
Spain

 **SCAME**<sub>MIDDLE EAST</sub>  
U.A.E.

 **SCAME**<sub>UK</sub>  
United Kingdom

 **SCAME**<sub>UY</sub>  
Uruguay

 **SCAME**<sub>UA</sub>  
Ukraine



## L'assistenza tecnica e commerciale

TELEFONANDO AL NOSTRO  
NUMERO VERDE 800-018009  
TROVERAI UNA RISPOSTA A  
TUTTI GLI INTERROGATIVI  
TECNICI, INSTALLATIVI E DI  
CONFORMITÀ ALLE NORME.

Il centro di informazioni tecniche Scame, con il numero verde a linea telefonica diretta, è in grado di fornire in tempi brevi risposte chiare ed esaurienti a tutti i quesiti relativi ai prodotti Scame. I principali distributori di materiale elettrico con il supporto delle nostre agenzie di vendita e dei nostri promotori tecnici rappresentano un'ulteriore e capillare rete di riferimento.

Informazioni ed aggiornamenti si trovano nella sezione Info-point del sito internet e nella newsletter inviata periodicamente agli utenti registrati.



Da lunedì a venerdì: dalle 8.30 alle 12.30 e dalle 13.30 alle 17.30  
oppure inviate le richieste via fax allo 035 703122

# Dietro questo progetto c'è un grande impegno

Il mondo cambia. Inevitabile. Spesso si tratta di una costante evoluzione, ma a volte avvengono cambiamenti repentini che disegnano in breve tempo nuovi scenari. L'immissione sul mercato dei veicoli elettrici comporta la creazione di nuove abitudini, nuove strutture, nuove esigenze. In un contesto così in evoluzione è importante stabilire dei punti di riferimento che guidino il cambiamento; in questo caso diventa attore principale la figura più preparata e quindi credibile. SCAME non ha esitato a proporsi per un contributo concreto, funzionale al raggiungimento di scelte sostenibili dal punto di vista tecnologico, economico ed ambientale. Un impegno considerevole, al quale ci si è dedicati volentieri per molti anni, per consegnare nelle mani degli automobilisti di domani strumenti pratici e sicuri.





# Abbiamo costruito su buone idee

In Europa sono molti i tecnici che possono vantare esperienza e competenza, ma per sfruttare al meglio questo patrimonio era necessario coordinare il lavoro, incanalare le scelte, condividere gli obiettivi.

SCAME, in accordo con altri costruttori, si è impegnata a garantire la conformità delle connessioni dell'alimentazione dei veicoli elettrici alle norme IEC/CENELEC.

Il lavoro svolto ha permesso di definire uno standard europeo che assicura il più alto livello di sicurezza.



**1**

# **STAZIONI DI RICARICA MODO 3**





# Il panorama normativo è complesso



Nel contribuire a definire i nuovi standard SCAME ha messo la sua tecnologia al servizio del buon senso, con l'obiettivo di perseguire scelte progettuali pratiche e intelligenti. Le scelte fatte nella definizione dei modi di connessione e nella progettazione delle relative apparecchiature hanno portato ad offrire prodotti semplici e sicuri. Questo significa che le modalità di utilizzo sono perfettamente adeguate all'utenza, i costi di produzione sono contenuti e la sicurezza è garantita.



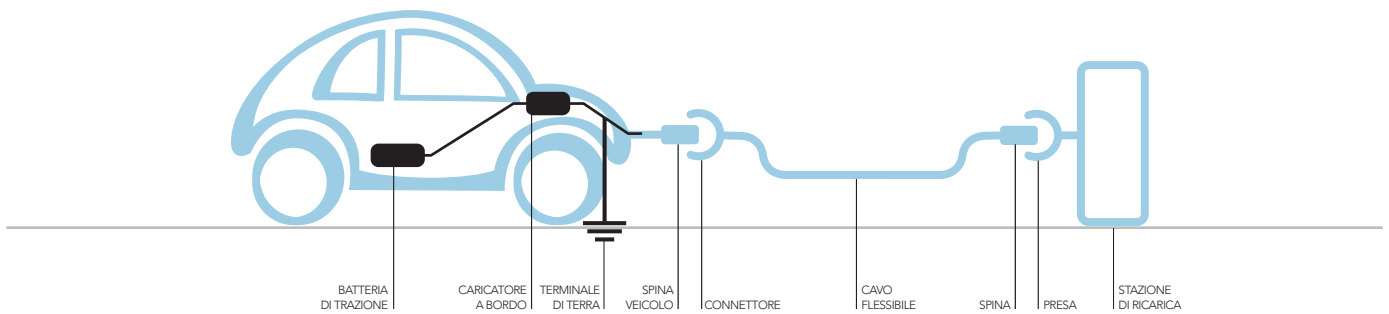
# La connessione sviluppata da Scame

## MODO DI CARICA 3

Le stazioni di ricarica Scame utilizzano il modo di carica 3 in conformità alla norma IEC/EN 61851-1.

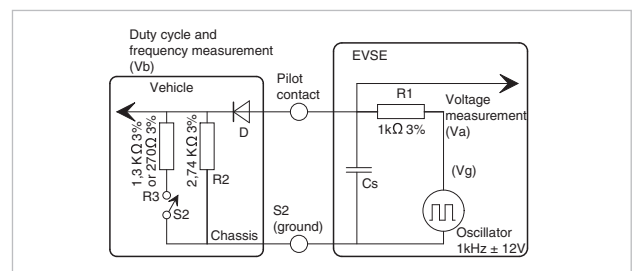
Il modo di carica 3 consiste nel collegamento del veicolo alla rete di alimentazione in c.a. utilizzando connettori specifici e nella presenza di un circuito di controllo pilota all'interno della stazione per la verifica della continuità del conduttore di protezione tra il veicolo e la rete durante la carica.

Tale controllo è necessario per garantire il corretto funzionamento delle protezioni contro i contatti indiretti impedendo che nessuna tensione pericolosa possa scaricarsi attraverso il contatto accidentale con persone inconsapevoli; è obbligatorio in generale per veicoli con potenza superiore ai 3kW e, in Italia, per ambienti pubblici o privati aperti a terzi (vedi tabella). Il circuito di controllo provvede inoltre alla comunicazione tra la stazione ed il veicolo (Circuito PWM) ed alla identificazione della taglia del cavo (Resistor Coding).



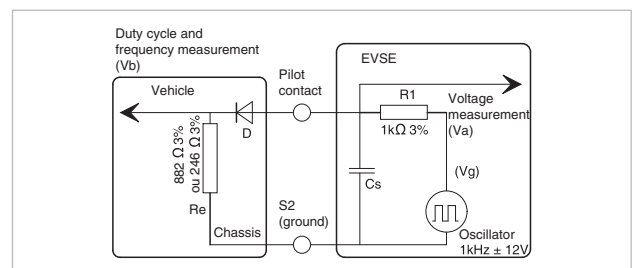
### MODO 3 CIRCUITO PWM (PULSE WIDTH MODULATION)

Il funzionamento del Circuito PWM è descritto nell'allegato A della norma IEC/EN 61851-1 e provvede alla comunicazione tra stazione di ricarica e veicolo elettrico: la stazione comunica al veicolo la disponibilità di rete attraverso un segnale modulato in frequenza, il veicolo adatta il carico restituendo il proprio stato attraverso un valore in tensione.



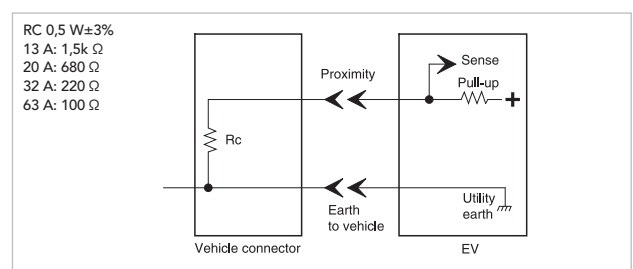
### MODO 3 "SEMPLIFICATO"

Nel caso di veicoli sprovvisti di PWM, il circuito funziona in "modo semplificato" misurando il solo valore di resistenza di terra limitando la corrente di carica a 16A (10A in futuro).



### RESISTOR CODING

Il funzionamento del Resistor Coding è descritto nell'allegato informativo B. 5 della norma IEC/EN 61851-1 ed è obbligatorio, nel caso dei connettori tipo 3C, tipo 1 e tipo 2, quando è possibile cablare la spina con cavi di sezione e portata diversa. In funzione della portata viene inserita una resistenza tra il contatto PP e la terra il cui valore identifica la taglia del cavo. Il Circuito PWM provvede poi a controllare che la corrente di carica non sia superiore a quella massima prelevabile.





Il Wall Box è una stazione di ricarica a parete con le stesse caratteristiche delle versioni UB ma caratterizzato da un design meno "industriale" che lo rendono più indicato all'installazione in ambienti domestici o similari.

### CARATTERISTICHE TECNICHE

Corrente nominale:	16 A / 32 A
Tensione nominale:	230 V AC / 400 V AC
Frequenza:	50-60 Hz
Tensione d'isolamento:	250 V / 500 V
Grado di protezione:	IP54
Temperatura d'impiego:	-25°C +40°C
Materiale:	Tecnopolimero
Glow Wire test:	650°C
Grado IK a 20°C:	IK08
Colore:	Grigio
Montaggio:	A parete
Soluzione salina:	Resistente
Raggi UV:	Resistente

### NORME DI RIFERIMENTO

EN 61851-1 (2011)

Electric vehicle conductive charging system.

Part 1: General requirements.

EN 61439-1 (2011)

Low-voltage switchgear and control gear assemblies.

Part 1: General requirement.

### FUNZIONI

- carica in modo 3 con circuito pilota pwm
- identificazione della taglia del cavo collegato
- protezione da sovracorrenti e contatti indiretti (R)
- misurazione energia erogata e corrente assorbita
- controllo corretta apertura contattore
- identificazione utente abilitato alla carica (R)
- gestione blocco antiestrazione spina
- funzionamento in modo stand-alone free o personal (R)
- predisposizione per comunicazione seriale (R)
- power management

### ESEMPI DI APPLICAZIONE



## DW DUAL WALL BOX

## MODO 3



Il Dual Wall Box è una stazione di ricarica con le stesse caratteristiche delle colonnine CA e CB ma caratterizzata da una struttura plastica ad elevata resistenza e dalla possibilità di montaggio a parete. Indicata per ambienti in cui non sia possibile la soluzione a basamento (es. autorimesse interrata) è equipaggiabile con 1 o 2 prese da incasso con blocco antiestrazione Tipo 2, 3A, 3C.

### CARATTERISTICHE TECNICHE

Corrente nominale:	16 A - 32 A - 50 A - 63 A
Tensione nominale:	230 V AC / 400 V AC
Frequenza:	50-60 Hz
Tensione d'isolamento:	250 V / 500 V
Grado di protezione:	IP54
Temperatura d'impiego:	-25°C to +40°C
Materiale:	Tecnopolimero
Glow Wire test:	650°C
Grado IK a 20°C:	IK10
Colore:	Grigio
Montaggio:	A parete
Soluzione salina:	Resistente
Raggi UV:	Resistente

### NORME DI RIFERIMENTO

#### EN 61851-1 (2011)

Electric vehicle conductive charging system.  
 Part 1: General requirements.

#### EN 61439-1 (2011)

Low-voltage switchgear and control gear assemblies.  
 Part 1: General requirement.

### FUNZIONI

- carica in modo 3 con circuito pilota pwm
- identificazione della taglia del cavo collegato
- protezione da sovracorrenti e contatti indiretti
- misurazione energia erogata e corrente assorbita
- controllo corretta apertura contattore
- identificazione utente abilitato alla carica
- gestione blocco antiestrazione spina
- funzionamento in modo stand-alone free o personal
- predisposizione per comunicazione seriale
- gestione carica in assenza tensione

## ESEMPI DI APPLICAZIONE







I centralini UB sono stazioni di ricarica a parete realizzati sfruttando le possibilità di composizioni modulari offerte dai centralini Scame Serie Domino.

#### CARATTERISTICHE TECNICHE

Corrente nominale:	16 A / 32 A
Tensione nominale:	230 V AC / 400 V AC
Frequenza:	50-60 Hz
Tensione d'isolamento:	250 V / 500 V
Grado di protezione:	IP44 - IP54
Temperatura d'impiego:	-25°C +40°C
Materiale:	Tecnopolimero
Glow Wire test:	650°C
Grado IK a 20°C:	IK07
Colore:	grigio
Montaggio:	A parete
Soluzione salina:	Resistente
Raggi UV:	Resistente

#### NORME DI RIFERIMENTO

EN 61851-1 (2011)

Electric vehicle conductive charging system.

Part 1: General requirements.

EN 61439-1 (2011)

Low-voltage switchgear and control gear assemblies.

Part 1: General requirement.

#### FUNZIONI

- carica in modo 3 con circuito pilota pwm
- identificazione della taglia del cavo collegato
- protezione da sovracorrenti e contatti indiretti (R e B)
- misurazione energia erogata e corrente assorbita
- controllo corretta apertura contattore
- identificazione utente abilitato alla carica (R e B)
- gestione blocco coperchio e antiestrazione spina (B)
- gestione carica in assenza tensione (opzionale) (R e B)
- funzionamento in modo stand-alone free o personal (R e B)
- predisposizione per comunicazione seriale (R e B)

#### ESEMPI DI APPLICAZIONE





# COLONNINA CA

# MODO 3



La colonnina CA è una stazione di ricarica bifacciale a basamento realizzata in lamiera d'acciaio verniciata equipaggiabile con prese da incasso con blocco antiestrazione Tipo 2, 3A, 3C, domestiche e prese mobili con cavo permanentemente connesso. Indicate per aree aperte private o pubbliche e caratterizzate dalla presenza di pannelli frontali in plexiglass rimovibili che consentono una facile e veloce personalizzazione.

## CARATTERISTICHE TECNICHE

Corrente nominale:	16 A - 32 A - 50 A - 63 A
Tensione nominale:	230 V AC / 400 V AC
Frequenza:	50-60 Hz
Tensione d'isolamento:	250 V / 500 V
Grado di protezione:	IP54
Temperatura d'impiego:	-25°C +40°C
Materiale:	Lamiera d'acciaio
Glow Wire test:	-
Grado IK a 20°C:	IK10
Colore:	Grigio
Montaggio:	A basamento
Soluzione salina:	Resistente
Raggi UV:	Resistente

## NORME DI RIFERIMENTO

EN 61851-1 (2011)

Electric vehicle conductive charging system.  
 Part 1: General requirements.

EN 61439-1 (2011)

Low-voltage switchgear and control gear assemblies.  
 Part 1: General requirement.

## FUNZIONI

- carica in modo 3 con circuito pilota pwm
- identificazione della taglia del cavo collegato
- protezione da sovracorrenti e contatti indiretti
- misurazione energia erogata e corrente assorbita
- controllo corretta apertura contattore
- identificazione utente abilitato alla carica
- gestione blocco coperchio e antiestrazione spina (B)
- gestione carica in assenza tensione
- funzionamento in modo stand-alone free o personal
- predisposizione per comunicazione seriale

## ESEMPI DI APPLICAZIONE



Testata con indicazione luminosa a LED



Display LED con lettore RFID integrato



Pannello frontale personalizzabile



Scomparto protetto da portella con serratura



Piastra di separazione per ingresso cavi



Basamento con camera di separazione



La colonnina CB è una stazione di ricarica bifacciale a basamento con le stesse caratteristiche della colonnina CA ma realizzata con lamiera di acciaio inossidabile e caratterizzata da un design più personale.

Indicata per aree aperte private e pubbliche e per ambienti dove è richiesta una maggiore resistenza contro la corrosione.

## CARATTERISTICHE TECNICHE

Corrente nominale:	16 A - 32 A
Tensione nominale:	400 V AC
Frequenza:	50-60 Hz
Tensione d'isolamento:	500 V
Grado di protezione:	IP54
Temperatura d'impiego:	-25°C +40°C
Materiale:	Acciaio AISI 304
Glow Wire test:	-
Grado IK a 20°C:	IK10
Colore:	Satinato
Montaggio:	A basamento
Soluzione salina:	Resistente
Raggi UV:	Resistente

## NORME DI RIFERIMENTO

EN 61851-1 (2011)

Electric vehicle conductive charging system.

Part 1: General requirement..

EN 61439-1 (2011)

Low-voltage switchgear and control gear assemblies.

Part 1: General requirement.

## FUNZIONI

- carica in modo 3 con circuito pilota pwm
- identificazione della taglia del cavo collegato
- protezione da sovracorrenti e contatti indiretti
- misurazione energia erogata e corrente assorbita
- controllo corretta apertura contattore
- identificazione utente abilitato alla carica
- gestione blocco coperchio e antiestrazione spina (B)
- gestione carica in assenza tensione
- funzionamento in modo stand-alone free o personal
- predisposizione per comunicazione seriale

## ESEMPI DI APPLICAZIONE



Testata con indicazione luminosa a LED



Display LED con lettore RFID integrato



Presse con sportello a montaggio incassato



Scomparto protetto da portella con serratura



Piastra di separazione per ingresso cavi

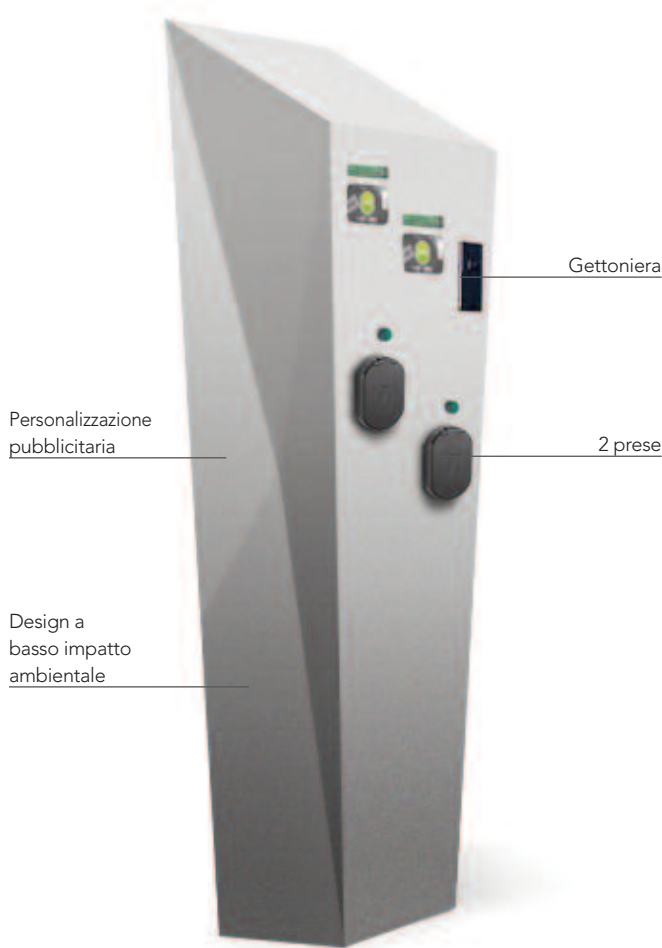


Basamento con camera di separazione

# STAZIONE RES(OURCE) CR-CL

MODO **3**

RES(ource) è più di un dispositivo per la ricarica delle auto elettriche. RES(ource) è fonte di energia, comunicazione e servizi. Fusione compiuta di design e funzionalità, esprime attraverso forma e colori la vocazione ad integrarsi in contesti storici, architettonici e paesaggistici di pregio, tipici del paesaggio italiano.



## CARATTERISTICHE TECNICHE

Corrente nominale:	32 A
Tensione nominale	400 V AC
Frequenza:	50-60 Hz
Tensione d'isolamento:	500 V
Grado di protezione:	IP54
Temperatura d'impiego:	-25°C to +40°C
Materiale:	Acciaio cor-ten - Lamiera d'acciaio
Glow Wire test:	-
Grado IK a 20°C:	IK10
Colore:	Ossidato - grigio
Montaggio:	a basamento
Soluzione salina:	Resistente
Raggi UV:	Resistente

## FUNZIONI

- carica in modo 3 con circuito pilota pwm
- identificazione della taglia del cavo collegato
- protezione da sovracorrenti e contatti indiretti
- misurazione energia erogata e corrente assorbita
- controllo corretta apertura contattore
- gestione servizio in funzione del credito inserito
- gestione blocco coperchio e antiestrazione spina
- gestione carica in assenza tensione
- funzionamento in modo stand-alone personal
- predisposizione per comunicazione seriale

## NORME DI RIFERIMENTO

EN 61851-1 (2011)

Electric vehicle conductive charging system.  
 Part 1: General requirements.

EN 61439-1 (2011)

Low-voltage switchgear and control gear assemblies.  
 Part 1: General requirement.

## ESEMPI DI APPLICAZIONE



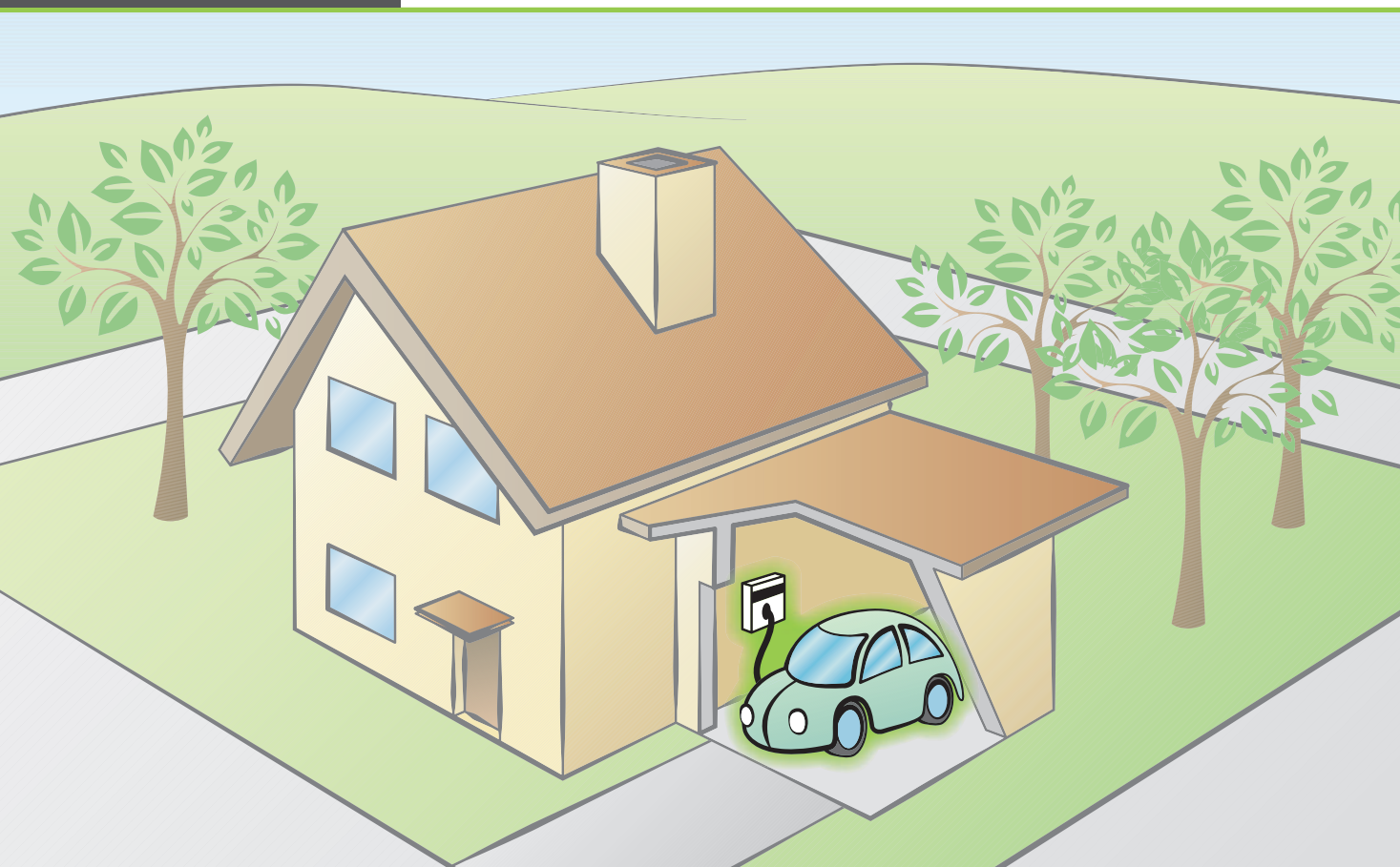
# Soluzioni Scame per sistemi di ricarica:

## 1. casa indipendente

### ALIMENTAZIONE DEL CIRCUITO DI RICARICA:

- dal quadro dell'appartamento;
- da un quadro elettrico posto all'interno del garage;
- da un contatore dedicato per l'alimentazione del centralino di ricarica (delibera AEEG 56/10).

### NEL GARAGE DI UNA CASA



### WALL BOX WB-E SENZA RFID, PROTEZIONI E ENERGY METER

	DOTAZIONE	CONF.	COD.
	N° 1 presa di tipo 3C – 3.5 kW	1/1	204.WB11E-3C
	N° 1 presa di tipo 3C – 7 kW	1/1	204.WB11E-3C32
	N° 1 presa di tipo 3C – 22 kW	1/1	204.WB13E-3C
	N° 1 presa di tipo 2 – 3.5 kW	1/1	204.WB11E-T2
	N° 1 presa di tipo 2 – 7 kW	1/1	204.WB11E-T232
	N° 1 presa di tipo 2 – 22 kW	1/1	204.WB13E-T2
	N° 1 presa di tipo 3A – 3.5 kW	1/1	204.WB11E-3A
	N° 1 cavo + connettore Tipo 1 – 3.5 kW	1/1	204.WB11E-T11
	N° 1 cavo + connettore Tipo 1 – 7 kW	1/1	204.WB11E-T12
	N° 1 cavo + connettore Tipo 2 – 3.5 kW	1/1	204.WB11E-T21
	N° 1 cavo + connettore Tipo 2 – 7 kW	1/1	204.WB11E-T23



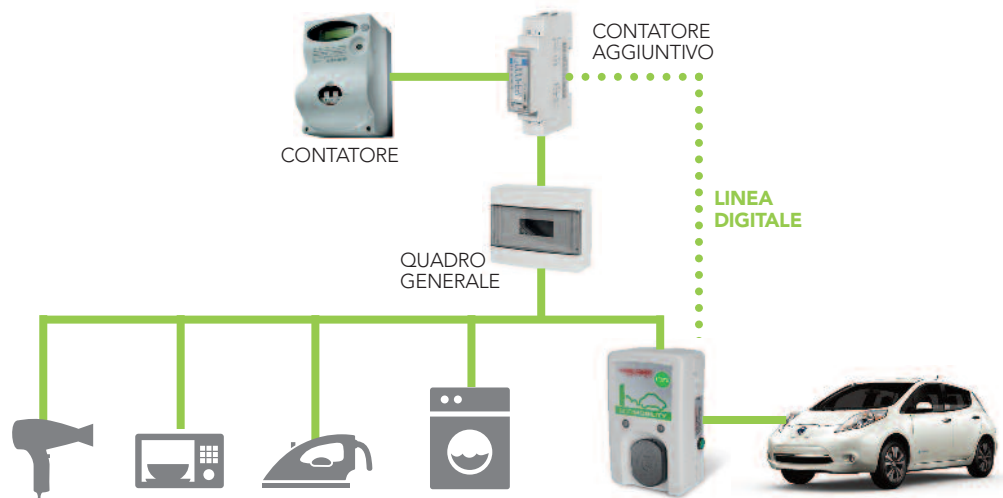
**WALL BOX WB-L CON ENERGY METER SENZA RFID E PROTEZIONI**

	DOTAZIONE	CONF.	COD.
	N° 1 presa di tipo 3C – 3.5 kW	1/1	204.WB11L-3C
	N° 1 presa di tipo 3C – 7 kW	1/1	204.WB11L-3C32
	N° 1 presa di tipo 2 – 3.5 kW	1/1	204.WB11L-T2
	N° 1 presa di tipo 2 – 7 kW	1/1	204.WB11L-T232
	N° 1 presa di tipo 3A – 3.5 kW	1/1	204.WB11L-3A
	N° 1 cavo + connettore Tipo 1 – 3.5 kW	1/1	204.WB11L-T11
	N° 1 cavo + connettore Tipo 1 – 7 kW	1/1	204.WB11L-T12
	N° 1 cavo + connettore Tipo 2 – 3.5 kW	1/1	204.WB11L-T21
	N° 1 cavo + connettore Tipo 2 – 7 kW	1/1	204.WB11L-T23

**WALL BOX WB-LS, WB-RS CON POWER MANAGEMENT**

NOVITÀ	DOTAZIONE	CONF.	COD.
	Wall box senza RFID e protezioni N° 1 presa con blocco di tipo 2 – 3.5 kW	1/1	204.WB11LS-T2
	Wall box senza RFID e protezioni N° 1 presa con blocco di tipo 2 – 7 kW	1/1	204.WB11LS-T232
	Wall box con RFID e protezioni N° 1 presa con blocco di tipo 2 – 3.5 kW	1/1	204.WB11RS-T2
	Wall box con RFID e protezioni N° 1 presa con blocco di tipo 2 – 7 kW	1/1	201.WB11RS-T232

La funzione "POWER MANAGEMENT" consente di limitare automaticamente la corrente destinata alla carica del veicolo in funzione della potenza contrattuale dell'utente e della potenza impiegata dall'abitazione (lavatrice, tv, forno, ecc.) al fine di evitare scatti intempestivi del contatore.


**CENTRALINI UB-L CON ENERGY METER SENZA RFID E PROTEZIONI**

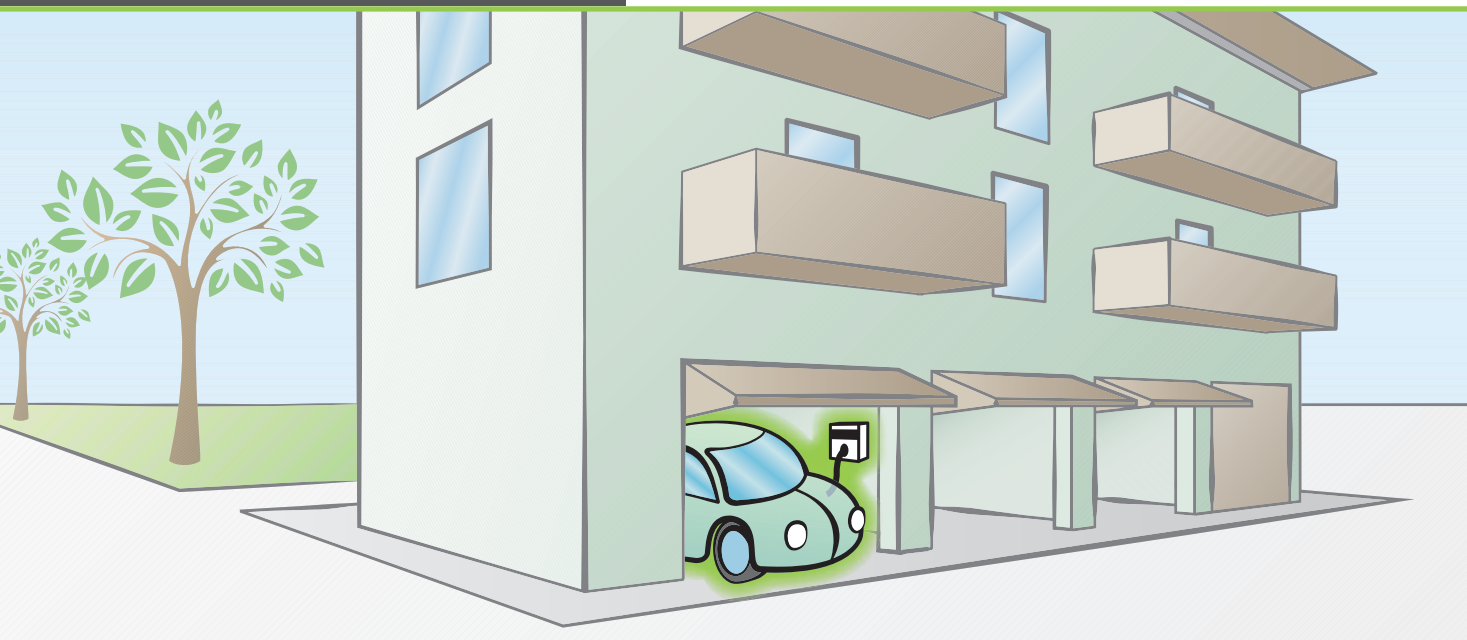
	DOTAZIONE	CONF.	COD.
	N° 1 presa di tipo 3C - 3,5 kW	1/1	204.UB11L-3C
	N° 1 presa di tipo 3A - 3,5 kW	1/1	204.UB11L-3A

## 2. Condominio e parcheggio condominiale

### ALIMENTAZIONE DELLE STAZIONI DI RICARICA:

- collegamento all'impianto elettrico esistente per le parti comuni;
- collegamento all'impianto elettrico individuale;
- collegamento da un contatore di energia dedicato alla ricarica dei veicoli elettrici (delibera AEEG 56/10);
- possibilità di utilizzare un badge RFID;
- possibilità di bloccare il coperchio presa.



### NEL GARAGE PRIVATO DI UN CONDOMINIO





### NEL PARCHEGGIO CONDOMINIALE



**CENTRALINI UB-R CON RFID E PROTEZIONI**

	DOTAZIONE	CONF.	COD.
	N° 1 presa con RFID di tipo 3C - 3,5 kW	1/1	204.UB11R-3C
	N° 1 presa con RFID di tipo 3A - 3,5 kW	1/1	204.UB11R-3A
	N° 2 prese con RFID di tipo 3C - 3,5 kW	1/1	204.UB21R-3C3C
	N° 1 presa con RFID di tipo 3A - 3,5 kW N° 1 presa con RFID di tipo 3C - 3,5 kW	1/1	204.UB21R-3C3A
	N° 2 prese con RFID di tipo 3A - 3,5 kW	1/1	204.UB21R-3A3A

**CENTRALINI UB-R CON RFID E PROTEZIONI NON ADATTI PER RICARICHE IN MODO 1/2 IN AMBIENTI APERTI A TERZI**

	DOTAZIONE	CONF.	COD.
	N° 1 presa con rfid UNEL - 3,5 kW	1/1	204.UB11R-UN
	N° 2 prese con rfid UNEL - 3,5 kW	1/1	204.UB21R-UNUN

**WALL BOX WB-P SENZA RFID E ENERGY METER, CON PROTEZIONI**

	DOTAZIONE	CONF.	COD.
	N° 1 presa tipo 3C - 3,5 kW	1/1	204.WB11P-3C
	N° 1 presa tipo 3C - 7 kW	1/1	204.WB11P-3C32
	N° 1 cavo+connettore Tipo 2 - 3,5 kW	1/1	204.WB11P-T2
	N° 1 cavo+connettore Tipo 2 - 7 kW	1/1	204.WB11P-T232
	N° 1 cavo+connettore Tipo 3A - 3,5 kW	1/1	204.WB11P-3A
	N° 1 cavo+connettore Tipo 1 - 3,5 kW	1/1	204.WB11P-T11
	N° 1 cavo+connettore Tipo 1 - 7 kW	1/1	204.WB11P-T12
	N° 1 cavo+connettore Tipo 2 - 3,5 kW	1/1	204.WB11P-T21
	N° 1 cavo+connettore Tipo 2 - 7 kW	1/1	204.WB11P-T23

**WALL BOX WB-R CON RFID, PROTEZIONI E ENERGY METER**

	DOTAZIONE	CONF.	COD.
	N° 1 presa con RFID di tipo 3C - 3,5 kW	1/1	204.WB11R-3C
	N° 1 presa con RFID di tipo 3C - 7 kW	1/1	204.WB11R-3C32
	N° 1 presa con RFID di tipo 2 - 3,5 kW	1/1	204.WB11R-T2
	N° 1 presa con RFID di tipo 2 - 7 kW	1/1	204.WB11R-T232
	N° 1 presa con RFID di tipo 3A - 3,5 kW	1/1	204.WB11R-3A
	N° 1 cavo+connettore Tipo 1 - 3,5 kW	1/1	204.WB11R-T11
	N° 1 cavo+connettore Tipo 1 - 7 kW	1/1	204.WB11R-T12
	N° 1 cavo+connettore Tipo 2 - 3,5 kW	1/1	204.WB11R-T21
	N° 1 cavo+connettore Tipo 2 - 7 kW	1/1	204.WB11R-T23

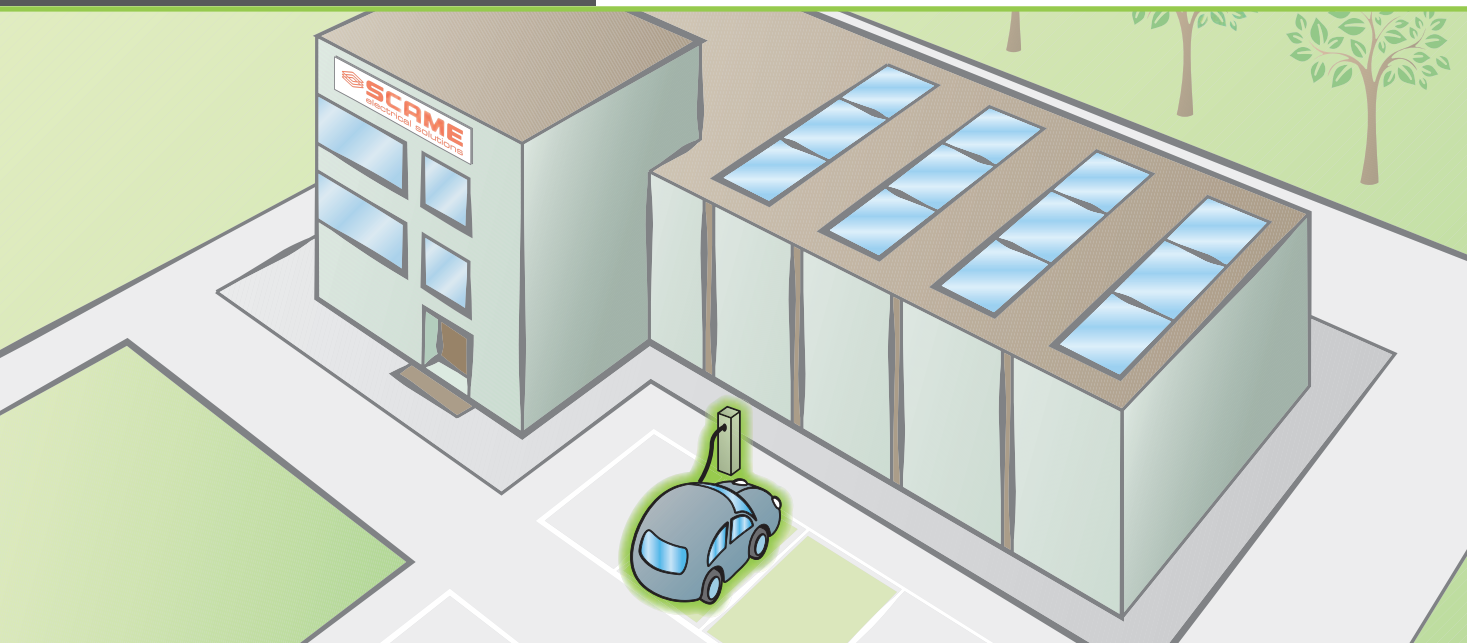
### 3. Parcheggi in aree pubbliche

Centri commerciali, hotel, aziende e parcheggi pubblici

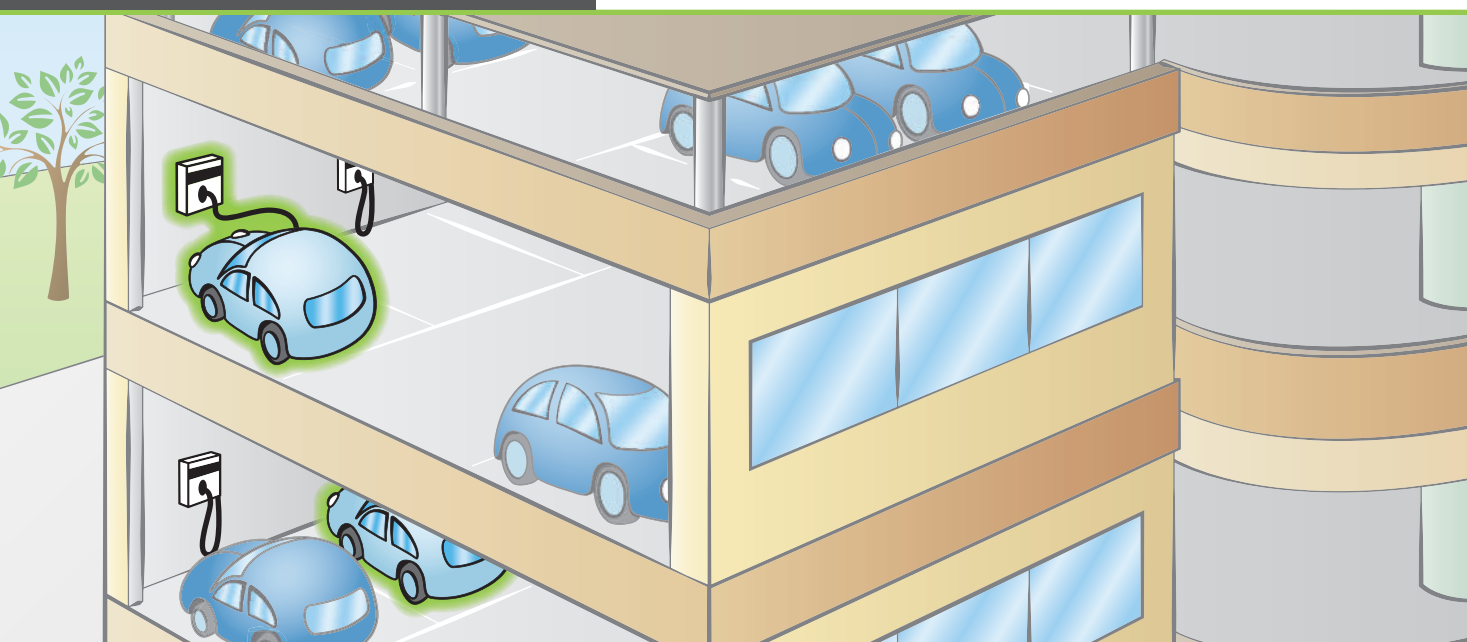
#### ALIMENTAZIONE DELLE STAZIONI DI RICARICA:

- alimentazione da un quadro principale della struttura;
- collegamento a un contatore di energia dedicato alla ricarica dei veicoli elettrici (delibera AEEG 56/10);
- possibilità di utilizzare un badge RFID;
- possibilità di bloccare il coperchio presa;
- possibilità di installare un sistema di gestione delle colonnine tramite rete LAN o WEB SERVER.

#### IN UN'AREA DI PARCHEGGIO AZIENDALE



#### IN UN AUTOBIOS





**COLONNINE DI RICARICA IN LAMIERA VERNICIATA - CA CON RFID, BLOCCHI, PROTEZIONI E ENERGY METER**

DESCRIZIONE	CONF.	COD.
N° 1 presa con blocco di tipo 3C - 7 kW	1/1	204.CA11B-3C
N° 1 presa con blocco di tipo 3C - 22 kW	1/1	204.CA13B-3C
N° 1 presa con blocco di tipo 2 - 7 kW	1/1	204.CA11B-T2
N° 1 presa con blocco di tipo 2 - 22 kW	1/1	204.CA13B-T2
N° 1 presa volante di tipo 2 - 44 kW	1/1	204.CA13R-T26
N° 1 presa con blocco di tipo 3A - 3,5 kW	1/1	204.CA11B-3A
N° 2 prese con blocco di tipo 3C - 7 kW	1/1	204.CA21B-3C3C
N° 1 presa con blocco di tipo 3C - 7 kW N° 1 presa con blocco di tipo 2 - 7 kW	1/1	204.CA21B-3CT2
N° 2 prese con blocco di tipo 2 - 7 kW	1/1	204.CA21B-T2T2
N° 1 presa con blocco di tipo 3C - 7 kW N° 1 presa con blocco di tipo 3A - 3.5 kW	1/1	204.CA21B-3C3A
N° 1 presa con blocco di tipo 2 - 7 kW N° 1 presa con blocco di tipo 3A - 3.5 kW	1/1	204.CA21B-T23A
N° 2 prese con blocco di tipo 3A - 3.5 kW	1/1	204.CA21B-3A3A
N° 2 prese volanti di tipo 1 - 3,5 kW	1/1	204.CA21R-T11T11
N° 2 prese volanti di tipo 2 - 3,5 kW	1/1	204.CA21R-T21T21
N° 1 presa con blocco di tipo 3C - 22 kW N° 1 presa con blocco di tipo 3A - 3.5 kW	1/1	204.CA22B-3C3A
N° 1 presa con blocco di tipo 2 - 22 kW N° 1 presa con blocco di tipo 3A - 3.5 kW	1/1	204.CA22B-T23A
N° 2 prese con blocco di tipo 3C - 22 kW	1/1	204.CA23B-3C3C
N° 1 presa con blocco di tipo 3C - 22 kW N° 1 presa con blocco di tipo 2 - 22 kW	1/1	204.CA23B-3CT2
N° 2 prese con blocco di tipo 2 - 22 kW	1/1	204.CA23B-T2T2
N° 1 presa con blocco di tipo 3C - 7 kW N° 1 presa con blocco di tipo 2 - 7 kW N° 2 prese con blocco di tipo 3A - 3.5 kW	1/1	204.CA41B-001
N° 2 prese con blocco di tipo 2 - 7 kW N° 2 prese con blocco di tipo 3A - 3.5 kW	1/1	204.CA41B-002


**COLONNINE DI RICARICA IN LAMIERA VERNICIATA - CA CON RFID, BLOCCHI, PROTEZIONI E ENERGY METER  
NON ADATTI PER RICARICHE IN MODO 1/2 IN AMBIENTI APERTI A TERZI**


DESCRIZIONE	CONF.	COD.
N° 1 presa con blocco UNEL - 3,5 kW	1/1	204.CA11B-UN
N° 2 prese con blocco UNEL - 3,5 kW	1/1	204.CA21B-UNUN



**CENTRALINI UB-B CON RFID, BLOCCHI, PROTEZIONI E ENERGY METER**

DESCRIZIONE	CONF.	COD.	
N° 1 presa con blocco di tipo 3C - 3.5 kW	1/1	204.UB11B-3C	
N° 1 presa con blocco di tipo 3C - 7 kW type	1/1	204.UB11B-3C32	
	N° 1 presa con blocco di tipo 3C - 22 kW	1/1	204.UB13B-3C
	N° 1 presa con blocco di tipo 2 - 3.5 kW	1/1	204.UB11B-T2
	N° 1 presa con blocco di tipo 2 - 7 kW	1/1	204.UB11B-T232
	N° 1 presa con blocco di tipo 2 - 22 kW	1/1	204.UB13B-T2
	N° 1 presa con blocco di tipo 3A - 3.5 kW	1/1	204.UB11B-3A
		N° 2 prese con blocco di tipo 3C - 3.5 kW	1/1
N° 1 presa con blocco di tipo 3C - 3.5 kW		1/1	204.UB21B-3C3A
N° 1 presa con blocco di tipo 3A - 3.5 kW			
N° 2 presa con blocco di tipo 3A - 3.5 kW		1/1	204.UB21B-3A3A

**CENTRALINI UB-B CON RFID, BLOCCHI, PROTEZIONI E ENERGY METER  
NON ADATTI PER RICARICHE IN MODO 1/2 IN AMBIENTI APERTI A TERZI**

	N° 1 presa con blocco UNEL - 3,5 kW	1/1	204.UB11B-UN
	N° 2 prese con blocco UNEL - 3,5 kW	1/1	204.UB21B-UNUN

**COLONNINE DI RICARICA IN ACCIAIO - CB CON RFID, BLOCCHI, PROTEZIONI E ENERGY METER**

DESCRIZIONE	CONF.	COD.	
N° 2 prese con blocco di tipo 3C - 7 kW	1/1	204.CB21B-3C3C	
	N° 1 presa con blocco di tipo 3C - 7 kW	1/1	204.CB21B-3CT2
	N° 1 presa con blocco di tipo 2 - 7 kW		
N° 2 prese con blocco di tipo 2 - 7 kW	1/1	204.CB21B-T2T2	
N° 1 presa con blocco di tipo 3C - 7 kW	1/1	204.CB21B-3C3A	
			N° 1 presa con blocco di tipo 3A - 3,5 kW
N° 1 presa con blocco di tipo 2 - 7 kW	1/1	204.CB21B-T23A	
			N° 1 presa con blocco di tipo 3A - 3,5 kW
N° 2 prese con blocco di tipo 3A - 3,5 kW	1/1	204.CB21B-3A3A	

**DUAL WALL BOX WD-B CON RFID, PROTEZIONI, BLOCCHI E ENERGY METER**

DOTAZIONE	CONF.	COD.
N° 1 presa con blocco di tipo 3C – 7 Kw	1/1	204.WD11B-3C
N° 1 presa con blocco di tipo 2 – 7 Kw	1/1	204.WD11B-T2
N° 1 presa con blocco di tipo 3A – 3.5 Kw	1/1	204.WD11B-3A
N° 1 presa con blocco di tipo 3C – 22 Kw	1/1	204.WD13B-3C
N° 1 presa con blocco di tipo 2 – 22 Kw	1/1	204.WD13B-T2
N° 2 prese con blocco di tipo 3C – 7 Kw	1/1	204.WD21B-3C3C
N° 2 prese con blocco di tipo 2 – 7 Kw	1/1	204.WD21B-T2T2
N° 1 presa con blocco di tipo 2 – 7 Kw N° 1 presa con blocco di tipo 3A – 3.5 Kw	1/1	204.WD21B-T23A
N° 2 prese con blocco di tipo 3A – 3.5 Kw	1/1	204.WD21B-3A3A
N° 1 presa con blocco di tipo 2 – 22 Kw N° 1 presa con blocco di tipo 3A – 3.5 Kw	1/1	204.WD22B-T23A
N° 2 prese con blocco di tipo 3C – 22 Kw	1/1	204.WD23B-3C3C
N° 2 prese con blocco di tipo 2 – 22 Kw	1/1	204.WD23B-T2T2


**STAZIONE DI RICARICA IN CORTEN - CR CON GETTONIERA, TOUCH PANEL, BLOCCHI, PROTEZIONI E ENERGY METER**





DOTAZIONE	CONF.	COD.
N° 1 presa con blocco di tipo 3C – 7 kW N° 1 presa con blocco di tipo 2 – 7 kW N° 2 prese con blocco di tipo 3A – 3.5 Kw	1/1	204.CR41B-001
N° 2 prese con blocco di tipo 2 – 7 kW N° 2 prese con blocco di tipo 3A – 3.5 Kw	1/1	204.CR41B-002


**STAZIONE DI RICARICA IN ACCIAIO CL-B CON GETTONIERA, RFID, BLOCCHI, PROTEZIONI E ENERGY METER**

DESCRIZIONE	CONF.	COD.
N° 1 presa con blocco di tipo 2 – 7 kW N° 1 presa con blocco di tipo 3A – 3.5 Kw	1/1	204.CL21B-T23A
N° 2 prese con blocco di tipo 2 – 7 kW	1/1	204.CL21B-T2T2
N° 1 presa con blocco di tipo 2 – 22 kW N° 1 presa con blocco di tipo 3A – 3.5 kW	1/1	204.CL22B-T23A



## ACCESSORI

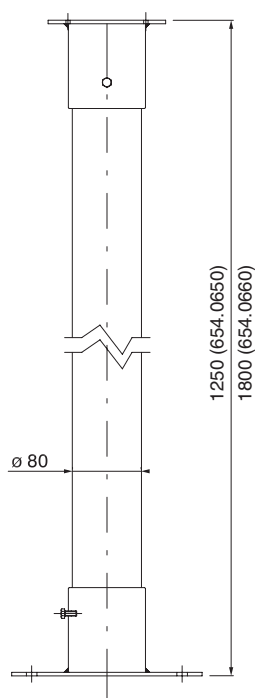
DESCRIZIONE		CONF.	COD.
 <p>Supporto tubolare in acciaio zincato</p>	UB1X - UB2X - WB1X	1/1	654.0650
	WD1X - WD2X	1/1	654.0660
 <p>Piastra di fissaggio in acciaio zincato</p>	UB21R	1/4	654.0651
	UB11L - UB11R	1/4	654.0657
	UB11B - UB13B - UB21B	1/4	654.0652
	WD1X - WD2X	1/4	654.0659
 <p>Piastra di fissaggio in acciaio zincato</p>	WB1X	1/1	654.0658
 <p>Struttura vuota monofacciale in lamiera d'acciaio verniciata</p>	UB11B-UB13B	1/1	204.DA5010

(\*) Per Quadri Serie Domino.

## ESEMPI DI APPLICAZIONE

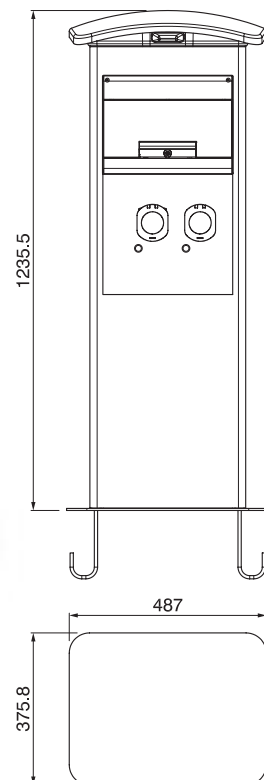
204.UB21R-3C3A +  
654.0650 + 654.0651

654.0650



204.UB21B-3C3A +  
204.DA5010

204.DA5010



- Testata con luce led a comando crepuscolare.
- Versioni pre-assemblate disponibili su richiesta.



**PROCEDURA DI CERTIFICAZIONE ZE READY**

**Potenziale Partner**

- Accettazione del contratto di Collaborazione
- Partecipazione al corso tecnico in Scame circa:
  - Standard di riferimento
  - Installazione, configurazione ed uso delle stazioni Scame
  - Requisiti aggiuntivi ZE READY
- Installazione dei prodotti secondo:
  - Standard in corso
  - Manuale tecnico
  - Requisiti ZE READY
- Compilazione del rapporto di installazione
- Apposizione del marchio

Lo ZE READY è un marchio di qualità di proprietà Renault che garantisce la piena compatibilità dell'infrastruttura di carica con i veicoli ZE Renault.

La sua presenza garantisce inoltre che le stazioni, e le sue installazioni, sono realizzate in conformità con i requisiti specifici prodotti dai membri del workshop ZE Ready che anticipano le prossime norme e regolamenti in materia di ricarica dei veicoli elettrici al fine di garantirne sicurezza e prestazioni.

ZE READY è un marchio concesso da Renault ai partner accreditati.

Il diritto di utilizzo del marchio è dato solo alle società che hanno il controllo sul prodotto e sulla sua installazione.

Le stazioni Scame sono state testate ed accreditate della conformità ai requisiti ZE READY 1.2, pertanto ogni installatore che ne volesse certificare la conformità può diventare partner di Scame. Per ulteriori informazioni sui prodotti Scame, sul processo di certificazione e per diventare partner, potete contattare Scame all'indirizzo [info@scame.com](mailto:info@scame.com).

**APPROVAZIONE EV READY**

Dato che Renault ha emesso nuovi requisiti per l'infrastruttura di ricarica dei veicoli elettrici, la specifica ZE READY sarà sostituita dalla nuova EV READY. I requisiti e le procedure di certificazione sono molto simili ma, con la EV READY, Renault ha introdotto l'obbligatorietà per i costruttori e gli installatori di stazioni di ricarica di essere certificati da un ente terzo. La certificazione dei prodotti SCAME è attualmente in corso presso i laboratori IMQ.



**2**

# **STAZIONI DI RICARICA MODO 4**







# STAZIONI DI RICARICA MODO 4

A completamento dell'offerta, Scame propone stazioni di ricarica DC grazie alla collaborazione con EFACEC, realtà leader nella produzione di stazioni di ricarica rapida Fast Charge.

Note:

Con il termine "Fast Charge" si intende la capacità di ricaricare la batteria fino all' 80 % in 10/15 minuti.

La carica avviene in corrente continua (modo 4) utilizzando un connettore dedicato che consente anche la comunicazione tra veicolo e stazione.

Esistono diversi standard di connessione, i più diffusi sono:

- CHAdeMO: é il nome dell' associazione giapponese che promuove tale modalità di ricarica impiegando un connettore dedicato che attraverso un protocollo proprietario permette di gestire il processo di ricarica su canale CAN bus.
- Combined Charging System (CCS) Type 2: detto anche COMBO 2, supporta sia la ricarica rapida in continua che la ricarica standard in AC su un unico connettore lato veicolo; la comunicazione stazione-veicolo avviene su power line. COMBO 2 é uno standard promosso dai costruttori tedeschi di auto e la commissione europea ha fissato questo tipo di connettore quale standard comune lato infrastruttura a livello UE in accordo alla EN 62196.

## QC20

## MODO 4



connettore CHAdeMO



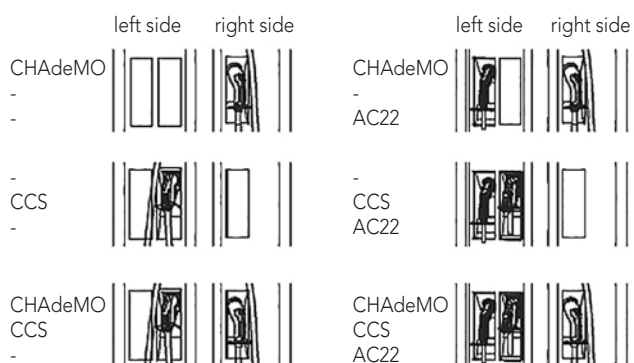
connettore Combo 2



connettore Type 2



### CONFIGURATIONS



### FUNZIONI

- carica in modo 4 standard ChaDeMo fino a 25kW
- carica in modo 4 standard Combo2 fino a 25kW
- carica in modo 3 con circuito pilota PWM fino a 22kW
- identificazione utente abilitato alla carica
- funzionamento in modo stand-alone
- predisposizione per collegamento network

### CARATTERISTICHE TECNICHE

#### Ingresso

Cablaggio	3P + neutro + PE
Tensione nominale & frequenza	400 Vac ± 10 %; 50 Hz
Corrente nominale & potenza	32 A, 22 kVA
Efficienza	> 94%
Fattore di potenza	0,98

#### Ingresso CA (opzionale)

Cablaggio	1P o 3P + neutro + PE
Tensione nominale & frequenza	400 Vac ± 10 %; 50 Hz
Corrente nominale & potenza	32 A, 22 kVA

#### Uscita CC

Tensione nominale	da 50 Vdc a 500 Vdc
Corrente nominale	da 0 a 50A
Potenza (@ 400V)	Fino a 20 kW
Potenza massima	25 kW

#### Uscita CA (opzionale)

Tensione nominale	230V o 400 V
Corrente nominale	da 16 A a 32 A
Potenza	da 3,7 kVA a 22 kVA

#### Specifiche generali

Equipaggiamento	uscita DC multi-standard (Modo 4) con uscita AC opzionale (Modo 3)
Comunicazione con EV	JEVS G104 (CHAdeMO) IEC61851-23 PLC (CCS / Combo-2)
Spina CC	JEVS G105 (CHAdeMO) Combo T2 (CCS / Combo-2)
Spina CA (o presa)	IEC62196 Type-2
Interfaccia utente	
Display	6.4" TFT a colori
Sistema RFID	Lettore card RFID
Comunicazione	3G (GSM o COMA) / LAN / Wi-Fi
Installazione	Interno/Esterno
Montaggio	A basamento
Grado di protezione	IP54 / IK10
Temperatura d'impiego	da -25 °C a +50 °C
Rumore	<55 dB in tutte le direzioni





connettore CHAdeMO



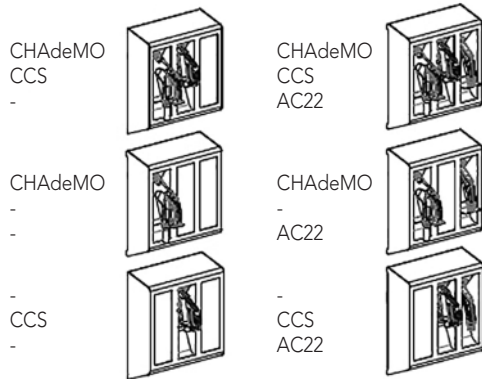
connettore Combo 2



connettore Type 2



## CONFIGURAZIONI



## FUNZIONI

- carica in modo 4 standard ChaDeMo fino a 25kW
- carica in modo 4 standard Combo2 fino a 25kW
- carica in modo 3 con circuito pilota PWM fino a 22kW
- identificazione utente abilitato alla carica
- funzionamento in modo stand-alone
- predisposizione per collegamento network

## CARATTERISTICHE TECNICHE

### Ingresso

Cablaggio	3P + neutro + PE
Tensione nominale & frequenza	400 Vac $\pm$ 10 %; 50 Hz
Corrente nominale & potenza	73A, 50 kVA
Efficienza	> 93%
Fattore di potenza	0,98

### Ingresso CA (opzionale)

Cablaggio	1P o 3P + neutro + PE
Tensione nominale & frequenza	400 Vac $\pm$ 10 %; 50 Hz
Corrente nominale & potenza	Fino a 32 A, 22 kVA

### Uscita CC

Tensione nominale	da 50 Vdc a 500 Vdc
Corrente nominale	da 0 a 120A
Potenza (@ 400V)	45 kW continua / 50 kW picco

### Uscita CA (opzionale)

Tensione nominale	230 V o 400 V
Corrente nominale	da 16 A a 63 A
Potenza	da 3,7 kVA a 43 kVA

### Specifiche generali

Equipaggiamento	uscita DC multi-standard (Modo 4) con uscita AC opzionale (Modo 3)
Comunicazione con EV	JEVS G104 (CHAdeMO) IEC61851-23 PLC (CCS / Combo-2) EC61851-1 (AC)
Spina CC	JEVS G105 (CHAdeMO) Combo T2 (CCS / Combo-2)
Spina CA (o presa)	IEC62196 Type-2
Interfaccia utente	By default
Display	6.4" TFT a colori
Sistema RFID	Letto card RFID
Comunicazione	3G (GSM o COMA) / LAN / Wi-Fi
Installazione	Interno/Esterno
Montaggio	A basamento
Grado di protezione	IP54 / IK10
Temperatura d'impiego	da -25 °C a +50 °C
Rumore	<55 dB in tutte le direzioni

## ESEMPI DI APPLICAZIONE





## FUNZIONI

- carica in DC standard EvoBike
- protezione da sovracorrenti e contatti indiretti
- identificazione utente abilitato alla carica
- gestione blocco coperchio e antiestrazione spina
- funzionamento in modo stand-alone personal

## CARATTERISTICHE TECNICHE

Corrente nominale:	32 A
Tensione nominale:	230 V AC
Frequenza:	50-60 Hz
Tensione d'isolamento:	250 V
Grado di protezione:	IP44
Temperatura d'impiego:	-25°C +40°C
Materiale:	Lamiera d'acciaio
Glow Wire test:	-
Grado IK a 20°C:	IK10
Colore:	Antracite
Montaggio:	A parete
Soluzione salina:	Resistente
Raggi UV:	Resistente

A completamento dell'offerta, Scame propone anche stazioni di ricarica in DC per quei veicoli che, avendo un carica batterie esterno, non sono attualmente contemplati dall'attuale normativa. Trattasi di una struttura a barra facilmente integrabile in struttura a pensilina che contiene l'elettronica di controllo ed identificazione nonché lo spazio per equipaggiarla con il caricabatterie (non incluso) più idoneo per il veicolo da caricare. Il sistema comprende anche uno standard di connessione proprietario con il quale il veicolo deve essere preventivamente equipaggiato.

## NORME DI RIFERIMENTO

### EN 61851-1 (2011)

Electric vehicle conductive charging system.  
*Part 1: General requirements.*

### EN 61439-1 (2011)

Low-voltage switchgear and control gear assemblies.  
*Part 1: General requirement.*

## ESEMPI DI APPLICAZIONE



**STAZIONI DI RICARICA IN CC**

DESCRIZIONE	CONF.	COD.
N° 1 cavo+connettore Chademo 20 kW	1/1	204.QC20-CH
N° 1 cavo+connettore Combo2 20 kW	1/1	204.QC20-CC
N° 1 cavo+connettore Chademo 20 kW N° 1 cavo+connettore Combo2 20 kW	1/1 1/1	204.QC20-CHCC
N° 1 cavo+connettore Chademo 20 kW N° 1 cavo+connettore Tipo 2 22kW	1/1	204.QC20-CHT24
N° 1 cavo+connettore Combo2 20 kW N° 1 cavo+connettore Tipo 2 22kW	1/1	204.QC20-CCT24
N° 1 cavo+connettore Chademo 20 kW N° 1 cavo+connettore Combo2 20 kW N° 1 cavo+connettore Tipo 2 22kW	1/1	204.QC20-CHCCT24
N° 1 cavo+connettore Chademo 45 kW	1/1	204.QC45-CH
N° 1 cavo+connettore Combo2 45 kW	1/1	204.QC45-CC
N° 1 cavo+connettore Chademo 45 kW N° 1 cavo+connettore Combo2 45 kW	1/1	204.QC45-CHCC
N° 1 cavo+connettore Chademo 45 kW N° 1 cavo+connettore Tipo 2 22kW	1/1	204.QC45-CHT24
N° 1 cavo+connettore Combo2 45 kW N° 1 cavo+connettore Tipo 2 22kW	1/1	204.QC45-CCT24
N° 1 cavo+connettore Chademo 45 kW N° 1 cavo+connettore Combo2 45 kW N° 1 cavo+connettore Tipo 2 22kW	1/1	204.QC45-CHCCT24


**EVOBIKE**

DESCRIZIONE	CONF.	COD.
Barra per ricarica biciclette con 4 prese	1/1	204.EB41B-001
Copia staffe per fissaggio a muro	1/1	204.EB-ST
Colonna laterale per fissaggio a terra	1/1	204.EB-CL
Colonna centrale per fissaggio a terra	1/1	204.EB-CC
Kit cavo aggancio e ricarica bici	1/1	204.EB-SP



**3**

# CONNETTIVITÀ









# Per la componente abbiamo

Un progetto davvero completo non può limitarsi alla definizione delle caratteristiche tecniche delle apparecchiature. In un panorama così complesso come quello che si sta configurando nel settore è indispensabile prevedere modalità evolute di utilizzo del sistema di alimentazione, sfruttando le tecnologie di gestione degli impianti che consentono di ottimizzare l'uso delle attrezzature.

SCAME ha previsto l'interazione con sofisticati strumenti di controllo e gestione, mettendo a punto anche un evoluto sistema software che rende compatibile il mondo SCAME con le più esigenti necessità del mercato.

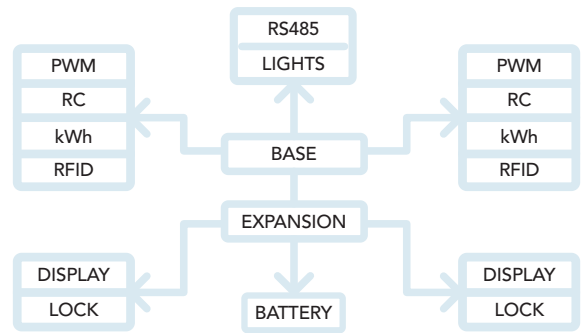
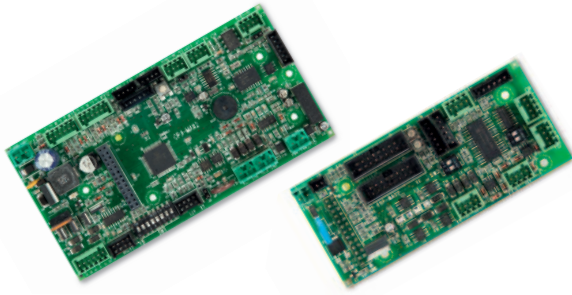


# software lavorato duro

## SCHEDA DI CONTROLLO

Le stazioni di ricarica Scame sono equipaggiate con una scheda di controllo, sviluppata in collaborazione con il nostro partner GENERALE SISTEMI, che fornisce le funzioni base quali il circuito PWM, il resistor coding, la misurazione dell'energia, il riconoscimento utente RFID, le spie di segnalazione e la comunicazione

seriale RS485. A seconda delle versioni le eventuali funzioni aggiuntive quali l'alimentazione d'emergenza, la gestione dei display, il comando dei blocchi anti-estrazione e delle luci sono fornite da un apposito modulo di espansione.



## INTERFACCIA UTENTE

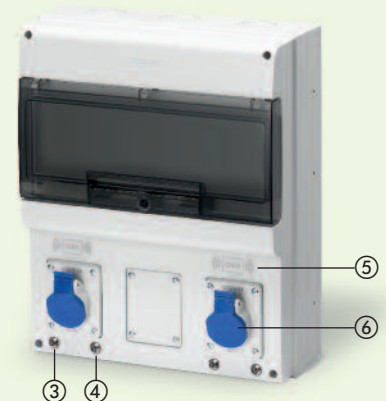
204.CAXXX



204.CBXXX



204.UBXX



- ① INTERFACCIA GENERALE: blu, quando è in corso la carica; verde, quando non è in corso la carica; rossa, quando c'è un guasto.
- ② DISPLAY LCD: fornisce all'utente le istruzioni su come effettuare la carica e visualizza le informazioni relative alla carica in corso.
- ③ LED DI FUNZIONAMENTO BIANCO: acceso fisso indica il funzionamento regolare; lampeggiante indica che il controllo o la programmazione sono in corso.
- ④ LED DI FUNZIONAMENTO BLU: acceso fisso indica che la carica è in corso; lampeggiante che la carica è in sospensione.
- ⑤ LETTORE RFID: per abilitare la carica o aprire il coperchio della presa, la User Card deve essere appoggiata sopra quest'area.
- ⑥ PULSANTE DI ARRESTO CARICA (modo free).
- ⑦ PRESA DI CORRENTE: a seconda della versione può essere di tipo 1, tipo 2, tipo 3A, tipo 3C o domestica, con o senza blocco antiestrazione, conformi alle norme IEC 62196-1 e 2.

# Le 3 configurazioni per le stazioni

## STAND-ALONE

Le stazioni non sono collegate fra loro e funzionano in maniera autonoma. L'amministratore delle stazioni può lasciarle in modalità di ricarica libera (FREE) o limitata agli utenti abilitati (PERSONAL). Attraverso il programmatore di card, l'amministratore può comunque condizionare la ricarica in funzione di un tempo determinato e del numero di accessi.

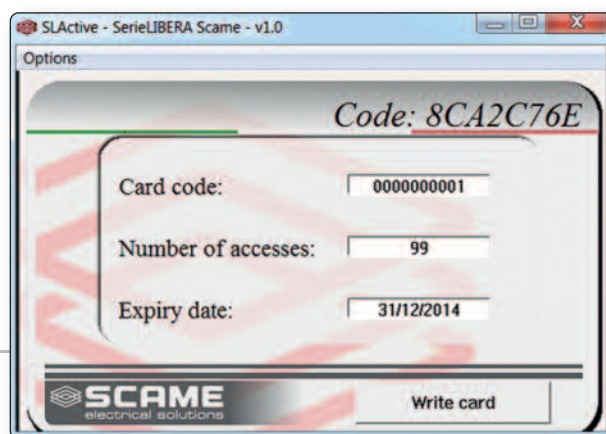
## ACTIVE CARD

Ogni User Card può essere programmata attribuendole una data di scadenza e/o un numero limitato di accessi attraverso il programmatore 208.PROG, da collegare al proprio computer, ed il software SLActive a corredo.



Programmatore e User Card in tecnologia HF

Software SLActive



# di ricarica

## NET

Le stazioni sono collegate tra loro ad un server locale il cui accesso è esclusivo dell'amministratore delle stazioni. Il server, oltre a fungere da concentratore dei dati, contiene il software standard sviluppato in collaborazione con il nostro standard, partner GENERALE SISTEMI, con il quale è possibile la gestione degli utenti, il monitoraggio e la configurazione delle stazioni, la contabilizzazione dei consumi, ecc. Attraverso il programmatore di card, l'amministratore può comunque condizionare la ricarica in funzione di un tempo determinato e del numero di accessi.

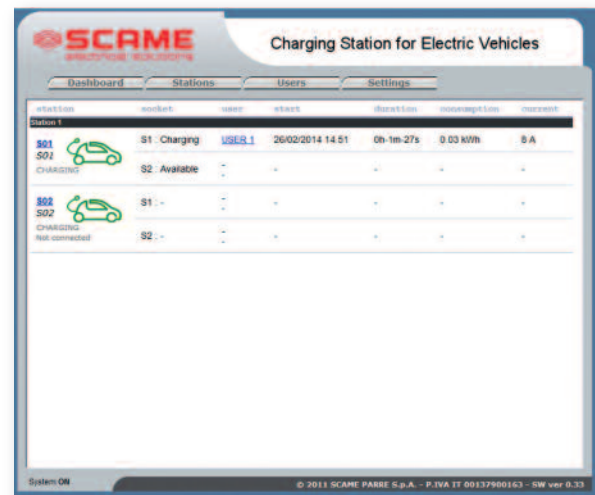
I servizi sono gestiti tramite un server locale posizionato in prossimità delle colonnine.



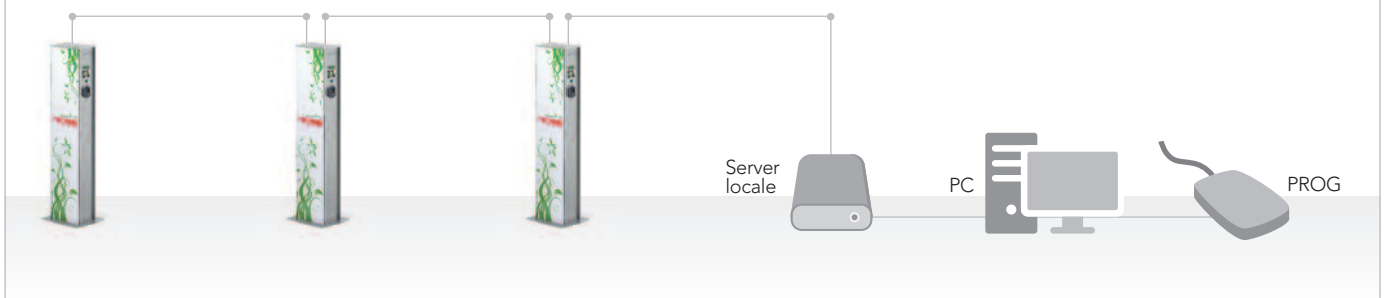
Server locale con software di gestione standard

Il sistema di gestione delle stazioni Scame non richiede l'installazione di software per il suo funzionamento perchè il programma è già contenuto nel server.

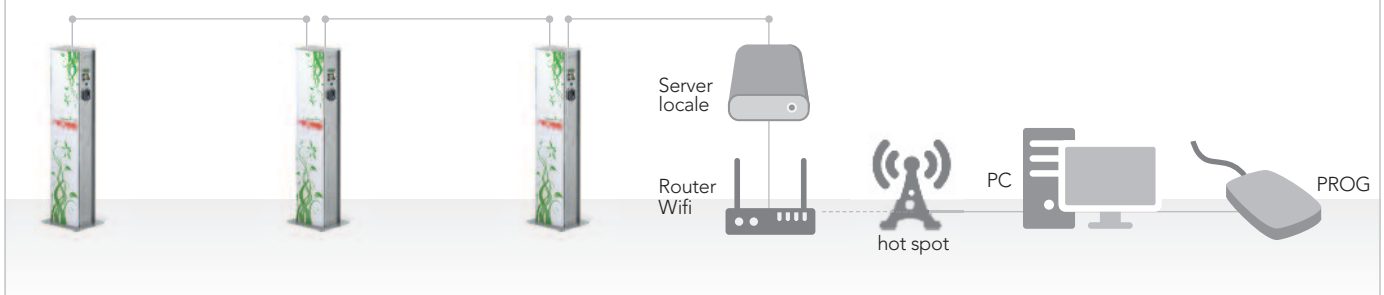
Nella pagina web qui riportata viene visualizzato in tempo reale lo stato di funzionamento delle prese delle stazioni collegate.



## LAN



## WLAN



# Le tre configurazioni per le stazioni di ricarica

## OCPP

L'obiettivo dell'OCPP è quello di offrire una soluzione uniforme e riconosciuta per il metodo di comunicazione tra le stazioni di ricarica e il sistema di gestione del cliente finale (Back-end system). Il protocollo OCPP prevede uno scambio di informazioni bidirezionale tra le stazioni locali (Charge Points) ed il server centrale (Central Station).

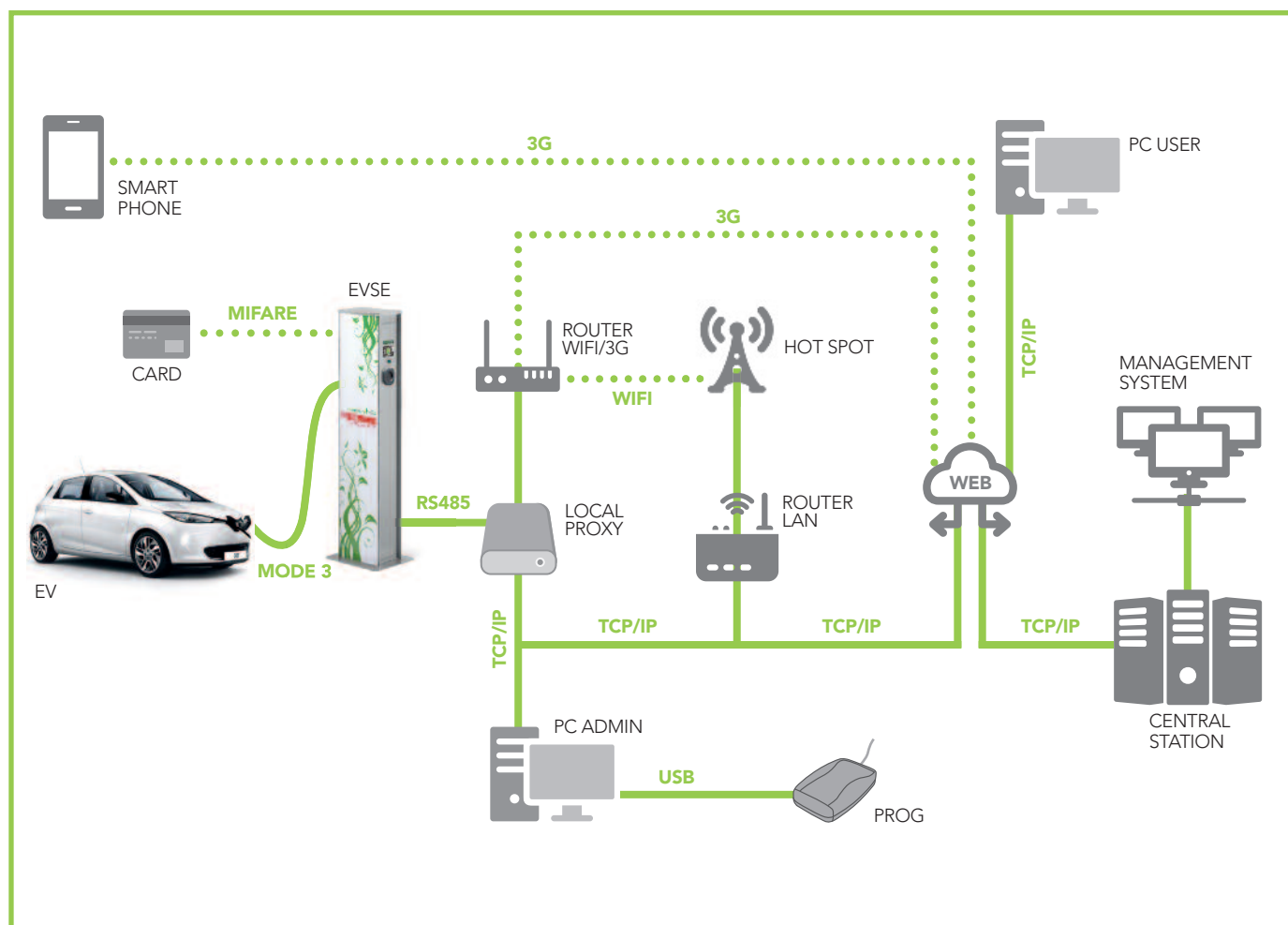
I dati che vengono scambiati possono essere l'identità del cliente, l'identità della stazione, i parametri elettrici (potenza, energia, corrente), la diagnostica, gli stati di funzionamento, la disponibilità delle prese, ecc.

Attraverso l'OCPP è possibile ottenere l'interoperabilità tra stazioni e sistemi di produttori/gestori diversi.

Le stazioni sono collegate tra loro ad un server locale (Local Proxy) che contiene il software di interfacciamento con protocollo OCPP 1.5 sviluppato in collaborazione con il nostro partner GENERALE SISTEMI.





La comunicazione tra i Local Proxy e la Central Station generalmente avviene tramite il web.

Il Local Proxy può raggiungere il web tramite una rete LAN connessa al web (filare o con router wi-fi) oppure tramite la rete telefonica (con router ADSL) oppure tramite la rete mobile (con router 3G e SIM M2M a bordo).





## COMPONENTI DI SISTEMA

	DESCRIZIONE	CONF.	COD.
	User card in tecnologia HF	1/1	208.CARD
	Programmatore di user card in tecnologia HF	1/1	208.PROG
	Server locale con software di gestione standard	1/1	208.SERV
	Server locale per la gestione di 6 stazioni di ricarica in modo OCPP (assistenza tecnica esclusa)	1/1	208.SERV-OCPP
	Router wifi/3G preconfigurato per collegamento al server locale (assistenza tecnica esclusa) (sim dati, traffico dati, eventuale servizio VPN esclusi)	1/1	208.ROUTER

## ASSISTENZA



ATTIVITÀ DI ASSISTENZA TECNICA PER ANALISI, SVILUPPO, CONFIGURAZIONE, INSTALLAZIONE, AVVIAMENTO, FORMAZIONE E FUNZIONAMENTO DEI PRODOTTI PREVISTI IN FORNITURA ED AL RELATIVO SOFTWARE.



CONTATTARE: [infotech@scame.com](mailto:infotech@scame.com)

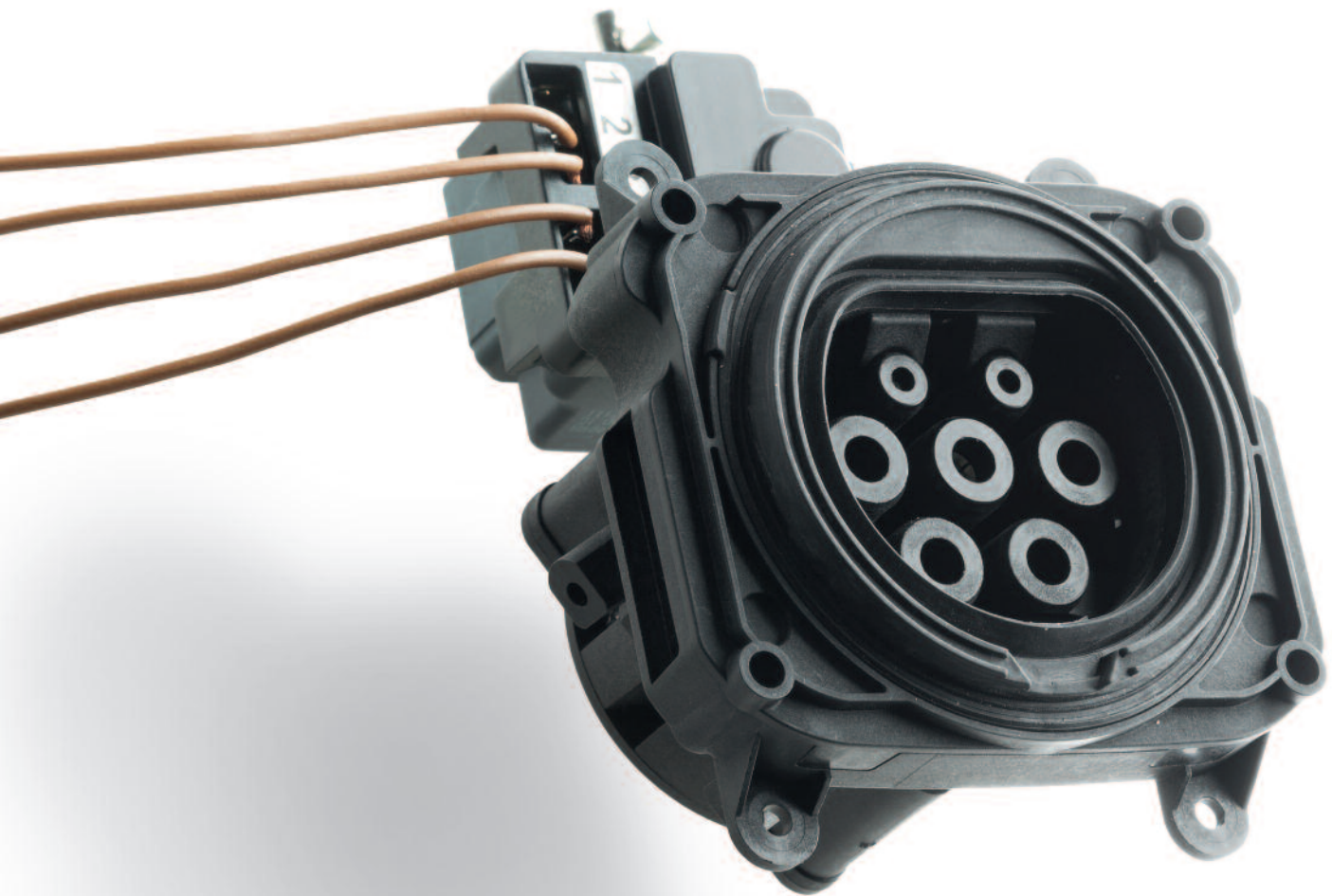


Numero Verde  
**800-018009**

**4**

# **CONNETTORI E ACCESSORI**







Ci siamo imposti  
una sola possibilità di scelta:





# sicurezza totale!

Le normative europee definiscono le casistiche possibili per la connessione dei veicoli elettrici alla fonte di alimentazione. Nell'ambito del lavoro di standardizzazione SCAME ha scelto di sviluppare i propri prodotti proponendo soluzioni originali e innovative in tema di sicurezza,

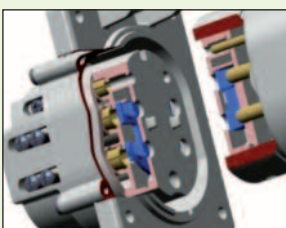
che sono state apprezzate e portate a standard di riferimento a livello europeo. Si è vista così riconosciuta l'elevata competenza che SCAME ha maturato nello sviluppare la propria gamma di prodotti con spirito innovativo e capacità progettuale.



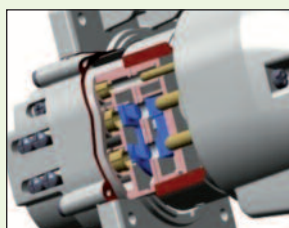
## PROTEZIONE IPXXD

La norma IEC/EN 61851-1 al paragrafo 11.3.2. prevede che, per prese non connesse e spine non connesse nel caso di trasferimento di energia bidirezionale, il grado di protezione contro il contatto accidentale sia IPXXD (a prova di ingresso del filo di diametro 1mm). Questo requisito è particolarmente importante per impedire che l'utente, non addestrato all'utilizzo di questi connettori, non venga mai in contatto con parti potenzialmente in tensione ed è inoltre richiesto dalla maggio-

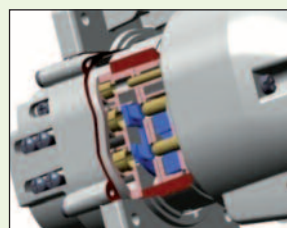
ranza dei paesi Europei. I connettori della Serie LIBERA soddisfano tale requisito grazie all'adozione di terminali e spinotti protetti da schermi di protezione (shutter) apribili solo in seguito dell'inserzione della spina nella presa così come avviene da anni per i connettori di tipo domestico. Essendo il grado IPXXD soddisfatto dagli shutter, i connettori della Serie LIBERA non necessitano inoltre di ulteriori dispositivi di sezionamento per raggiungere un grado di protezione equivalente.



Shutter chiusi.



Apertura shutter spina.



Apertura shutter presa.



Inserzione completa.



# La nostra soluzione è semplice. Ed efficiente.

## IEC/EN/CEI 61851-1 - 2° EDIZIONE: MODI DI RICARICA

La norma di riferimento per le stazioni di carica dei veicoli elettrici prevede quattro modalità di carica:

### MODO 1

connessione del VE alla rete di alimentazione in c.a. con connettori domestici fino a 16A, protezione differenziale 30mA classe A a monte.



### MODO 2

connessione del VE alla rete di alimentazione in c.a. con connettori domestici fino a 16A o industriali fino a 32A, protezione differenziale 30mA classe A a monte, dispositivo di controllo sul cavo.



### MODO 3

connessione del VE alla rete di alimentazione in c.a. con connettori dedicati, protezione differenziale 30mA classe A o B a monte, dispositivo di controllo nella stazione.



### MODO 4

connessione del VE alla rete di alimentazione in d.c. con caricabatterie esterno.



Inoltre, a seconda del tipo di collegamento del cavo, sono previsti tre casi:

### CASO A

connessione del VE alla rete di alimentazione con cavo e spina mobile permanentemente fissati al VE.



### CASO B

connessione del VE alla rete di alimentazione con cavo staccabile dotato di spina e presa mobile.



### CASO C

connessione del VE alla rete di alimentazione con cavo e presa mobile permanentemente fissati alla stazione.



## IEC/EN 62196-1 - 2° EDIZIONE, IEC/EN 62196-2 - 1° EDIZIONE: CONNETTORI PER MODO 3

Le norme di riferimento per i connettori dedicati al modo 3 prevedono quattro tipi di sistema:

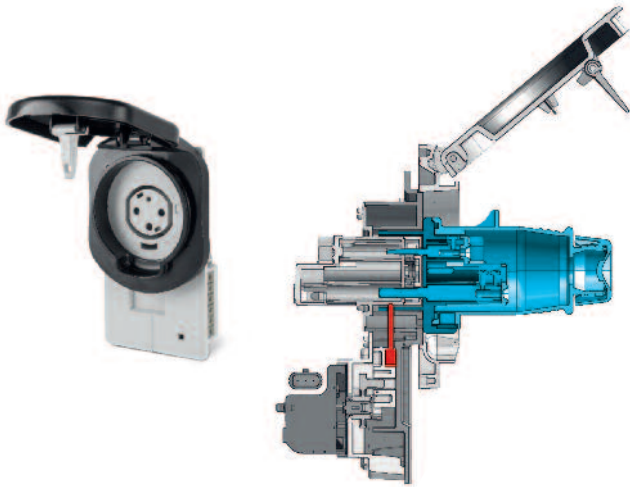
## CONNESSIONE



VEICOLO	Tipo 1	Tipo 2
Circuito	Monofase	Mono/Trifase
Corrente	32A	70A (monofase) 63A (trifase)
Tensione max	250V	480V
N° di pin	5	7
Connettore		

STAZIONE	Tipo 2	Tipo 3A	Tipo 3C
Circuito	Mono/Trifase	Monofase	Mono/Trifase
Corrente	70A (monofase) 63A (trifase)	16A	63A
Tensione max	480V	250V	480V
N° di pin	7	4	7
Connettore			

## BLOCCO ANTI-ESTRAZIONE

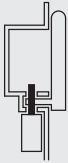
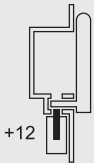
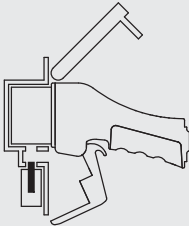
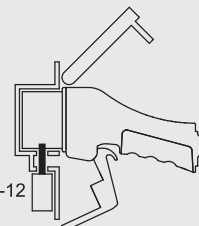
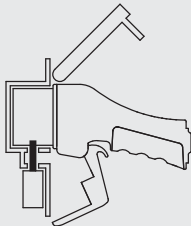
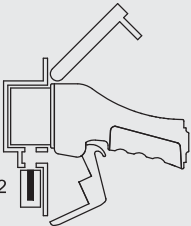
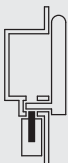
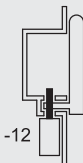



Le prese da incasso della Serie LIBERA sono disponibili anche nella versione opzionale con blocco anti-estrazione integrato per evitare estrazioni della spina accidentali o volontarie in stazioni di ricarica poste in ambienti non presidiati come piazze e strade. Il blocco viene realizzato tramite un perno, messo in movimento da un attuatore bistabile, che provvede anche al bloccaggio dell'apertura del coperchio in fase di riposo.

Per una corretta gestione del sistema la presa fornisce anche lo stato di posizione del blocco (inserito/disinserito) e del coperchio (chiuso) tramite 3 microswitch integrati.

Tutte spine della Serie LIBERA sono dotate poi di un foro nella parte inferiore del frutto predisposto per l'alloggiamento del perno. Le prese con blocco sono fornite prive di sistemi di pilotaggio dell'attuatore pertanto il principio di funzionamento indicato nella figura a lato presuppone l'accoppiamento con un sistema di controllo esterno fornito da Scame nel caso di sistemi assemati.



<p>1. Inattiva.</p> 	<p>2. Riconoscimento utente (RFID). Apertura blocco.</p>  <p>+12</p>	<p>3. Apertura coperchio Inserimento spina.</p> 	<p>4. Riconoscimento utente (RFID). Chiusura blocco.</p>  <p>-12</p>	<p>5. Carica.</p> 
<p>6. Riconoscimento utente (RFID). Apertura blocco.</p>  <p>+12</p>	<p>7. Chiusura coperchio. Estrazione spina.</p> 	<p>8. Chiusura blocco.</p>  <p>-12</p>	<p>9. Inattiva.</p> 	

# CONNETTORI PER VEICOLI ELETTRICI

## CONNETTORI TIPO 2 CON SHUTTERS



L'attuale standard tipo 2 prevede un grado di protezione IPXXB per le prese installate sulle stazioni di ricarica. Dato che questo grado di protezione è insufficiente al tipo di applicazione, il tipo 2 deve essere accoppiato con un dispositivo accessorio a monte che ne garantisca il completo isolamento.

La soluzione Scame è quella di applicare la protezione shutter, così come già fatto per le prese tipo 3A e 3C e domestiche, tale da aumentare il grado di protezione a IPXXD garantendo la protezione dei contatti diretti con parti potenzialmente in tensione.

Il tipo 2 con shutter, oltre a soddisfare le aspettative della commissione europea, soddisfa i requisiti di sicurezza per ambienti domestici richiesti dalle norme e legislazioni della maggior parte dei paesi componenti l'Unione Europea.

### NORME DI RIFERIMENTO

#### EN 62196-1 (2012)

Plugs, socket-outlets, vehicle couplers and vehicle inlets.

Conductive charging of electric vehicles.

*Part 1: General requirements.*

#### EN 62196-2 (2012)

Plugs, socket-outlets and vehicle couplers.

Conductive charging of electric vehicles.

*Part 2: Dimensional interchangeability requirements for a.c. pin and contact-tube accessories.*

### CARATTERISTICHE TECNICHE

Corrente nominale:	32 A
Tensione nominale:	380-480 V AC
Frequenza:	50-60 Hz
Tensione d'isolamento:	500 V
Grado di protezione:	IP55 (accoppiata) (IPXXB)
Temperatura d'impiego:	-30°C +50°C
Materiale:	Tecnopolimero
Glow Wire test:	850°C-960°C
Grado IK a 20°C:	IK08
Colore:	Nero
Numero di poli:	L1-L2-L3-N-PE-CP-PP
Capacità di connessione:	2,5-10mm <sup>2</sup>
Soluzione salina:	Resistente
Raggi UV:	Resistente

## TIPO 2 SENZA SHUTTERS

Il connettore tipo 2 è il sistema di connessione dedicato ai veicoli elettrici di taglia superiore ai 3kw, quali le autovetture, adottato dai costruttori tedeschi e proposto dalla commissione Europea come soluzione unica europea lato infrastruttura.

Come il connettore tipo 3C può essere cablato sia in mono-fase che in trifase, dispone di un contatto aggiuntivo CP per circuito pilota e PP per l'identificazione della taglia del cavo. Dato che non è possibile per i connettori tipo 2 la disconnessione sotto carica, la presa tipo 2 Scame è già inclusiva di sistema di blocco spina che provvede anche alla chiusura del coperchio in condizioni di riposo.

Entrambi i blocchi sono messi in funzione da un unico attuatore bistabile.





## APPROVAZIONE EV READY

ASEFA, ente di certificazione internazionale per apparecchiature elettriche, ha attestato la conformità delle prese Tipo 2 SCAME al requisito EV37 della specifica tecnica EV READY.

### Vantaggi della presa tipo 2 Scame con shutter integrati (200.23266S)

A prescindere dai vari regolamenti/normative/legislazioni nazionali, la presa tipo 2 con shutter integrati, quando non connessa e con coperchio aperto, ha un grado di protezione IPXXD e pertanto è conforme alla vigente norma internazionale IEC 61851-1 2a Edizione, ed alla 3a Edizione di prossima pubblicazione, senza bisogno di accessori aggiuntivi.

Per il costruttore di stazioni di ricarica ciò si traduce in una "semplificazione" del sistema di controllo (non sono necessari contattori a prestazioni elevate, sistemi di monitoraggio contatti impaccati, bobine di sgancio, ecc.) a beneficio anche dei costi.

Per l'utente comporta un livello di sicurezza aumentato, tipico delle prese domestiche, senza impattare sulle sue abitudini: lo shutter integrato si apre automaticamente all'inserzione della spina senza particolari manovre aggiuntive (vedi coperchi rotanti della concorrenza).

### Vantaggi della presa tipo 2 Scame con shutter integrati e flangia antivandalo (200.23266SB)

In aggiunta a quanto sopra detto, la presa tipo 2 con shutter integrati e flangia antivandalo offre il vantaggio di poter chiudere la presa quando non ingaggiata grazie allo stesso dispositivo utilizzato per bloccare la spina nella presa durante la carica (obbligatorio per le prese di tipo 2 per evitare disconnessioni sotto carico).

Inoltre la particolare forma del coperchio scorrevole incassato diminuisce la possibilità per eventuali malintenzionati di danneggiare il coperchio stesso.

Per il costruttore di stazioni ciò si traduce ancora in una "semplificazione" del sistema di controllo (la presa è dotata anche di opportuni micro-switch per il rilevamento dello stato del blocco e della chiusura del coperchio) a beneficio dei costi e della robustezza.

Per l'utente non implica modifiche alle proprie abitudini: il coperchio integrato si apre automaticamente all'inserzione della spina (ovviamente solo dopo che è stata autorizzata la sua apertura) senza particolari manovre aggiuntive (vedi coperchi rotanti della concorrenza) e senza bisogno di una seconda mano.







Il connettore tipo 3C è il sistema di connessione dedicato ai veicoli elettrici di taglia superiore ai 3kW, quali le autovetture, promosso dall'EV Plug Alliance, fondata da Scame-Schneider-Legrand, come soluzione unica Europea lato infrastruttura.

Derivato dal tipo 3A, ne conserva le caratteristiche di protezione contro i contatti indiretti e il polo aggiuntivo per la verifica della continuità del conduttore di protezione.

L'evoluzione consiste nella possibilità di cablaggio sia in monofase che in trifase, l'aumento della corrente nominale, l'introduzione degli shutter sul lato spina (requisito necessario in caso di "Smart Grid") e il polo aggiuntivo PP per l'identificazione della taglia del cavo.

Visto le condizioni gravose di esercizio, particolare attenzione è stata riservata alla scelta dei materiali per garantire la resistenza al calore, agli agenti chimici ed alle sollecitazioni meccaniche tale da rientrare nei severi parametri imposti dal settore automotive.

## NORME DI RIFERIMENTO

### EN 62196-1 (2012)

Plugs, socket-outlets, vehicle couplers and vehicle inlets.  
Conductive charging of electric vehicles.  
Part 1: General requirements.

### EN 62196-2 (2012)

Plugs, socket-outlets and vehicle couplers.  
Conductive charging of electric vehicles.  
Part 2: Dimensional interchangeability requirements for a.c. pin and contact-tube accessories.

## CARATTERISTICHE TECNICHE

Corrente nominale:	32 A
Tensione nominale:	380-480 V AC
Frequenza:	50-60 Hz
Tensione d'isolamento:	500 V
Grado di protezione:	IP44 - IP54 (prese con blocco) (IPXXD)
Temperatura d'impiego:	-30°C +50°C
Materiale:	Tecnopolimero
Glow Wire test:	850°C 850°C-960°C (prese con blocco)
Grado IK a 20°C:	IK08
Colore:	Grigio
Numero di poli:	L1-L2-L3-N-PE-CP-PP
Capacità di connessione:	1,5-6mm <sup>2</sup> (spina mobile morsetti a vite) 2,5-6mm <sup>2</sup> (spina mobile morsetti a crimpare) 1,5-10mm <sup>2</sup> (presa incasso)
Soluzione salina:	Resistente
Raggi UV:	Resistente

## PROVE DI LABORATORIO

### PROVE DI RESISTENZA



### RESISTENZA AGLI AGENTI CHIMICI

Soluzione Salina	Acidi		Basi		Solventi				Olio Minerale	Raggi UV
	Concentrati	Diluiti	Concentrati	Diluiti	Esano	Benzolo	Acetone	Alcool		
Resiste	Resistenza limitata	Resiste	Resistenza limitata	Resiste	Non resiste	Non resiste	Non resiste	Resistenza limitata	Resiste	Resiste



# CONNETTORI TIPO 3A

# MODO 3



Il connettore tipo 3A nasce in Italia nel 2000 come unico sistema di connessione per la ricarica dei veicoli elettrici in ambienti aperti a terzi in modo 3.

Caratterizzato da una costruzione derivata dalle spine Scame IEC309, dalle quali ha ereditato il dispositivo di chiusura rapido snap-on, si distingue per la presenza di un contatto aggiuntivo CP per la realizzazione del circuito pilota per la verifica della continuità del conduttore di protezione in conformità con la norma CEI 69-6. Viste le ridotte dimensioni, è il connettore preferito per i veicoli di piccola taglia, quali scooter e motocicli, con potenze inferiori a 3kW. Grazie agli adattatori, è possibile inoltre l'utilizzo della spina 3A per ricariche in ambienti chiusi a terzi, quali autorimesse private, in modo 1.

**Nota:** il grado di protezione IPXXD, e quindi gli shutter, non sono necessari per le spine tipo 3A in quanto i veicoli a quali è destinato non li prevedono.

## NORME DI RIFERIMENTO

### EN 62196-1 (2012)

Plugs, socket-outlets, vehicle couplers and vehicle inlets.  
 Conductive charging of electric vehicles.  
 Part 1: General requirements.

### EN 62196-2 (2012)

Plugs, socket-outlets and vehicle couplers.  
 Conductive charging of electric vehicles.  
 Part 2: Dimensional interchangeability requirements for  
 a.c. pin and contact-tube accessories.

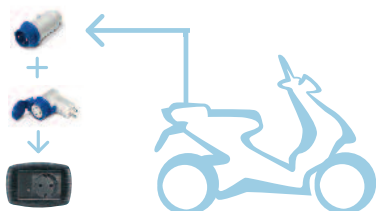
### CEI 69-6 (2001)

Foglio di unificazione di prese a spina per la connessione alla rete elettrica di veicoli elettrici stradali.

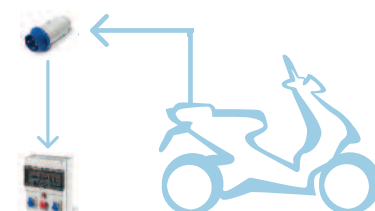
## CARATTERISTICHE TECNICHE

Corrente nominale:	16 A
Tensione nominale:	200-250 V AC
Frequenza:	50-60 Hz
Tensione d'isolamento:	250 V
Grado di protezione:	IP44 - IP54 (prese con blocco) IPXXD (prese)
Temperatura d'impiego:	-30°C +50°C
Glow Wire test:	850°C 850°C-960°C (prese con blocco)
Materiale:	Tecnopolimero
Grado IK a 20°C:	IK07 - IK08 (prese con blocco)
Colore:	Grigio
Numero di poli:	L1-N-PE-CP
Capacità di connessione:	1-2,5mm <sup>2</sup> (spine e prese mobili) 1-4mm <sup>2</sup> (prese da incasso)
Soluzione salina:	Resistente
Raggi UV:	Resistente

**MODO 1 - VEICOLI SENZA PWM  
 RICARICA IN AMBIENTI CHIUSI A TERZI**  
 Collegamento del veicolo alla rete di alimentazione in c.a. utilizzando connettori normalizzati fino a 16A.

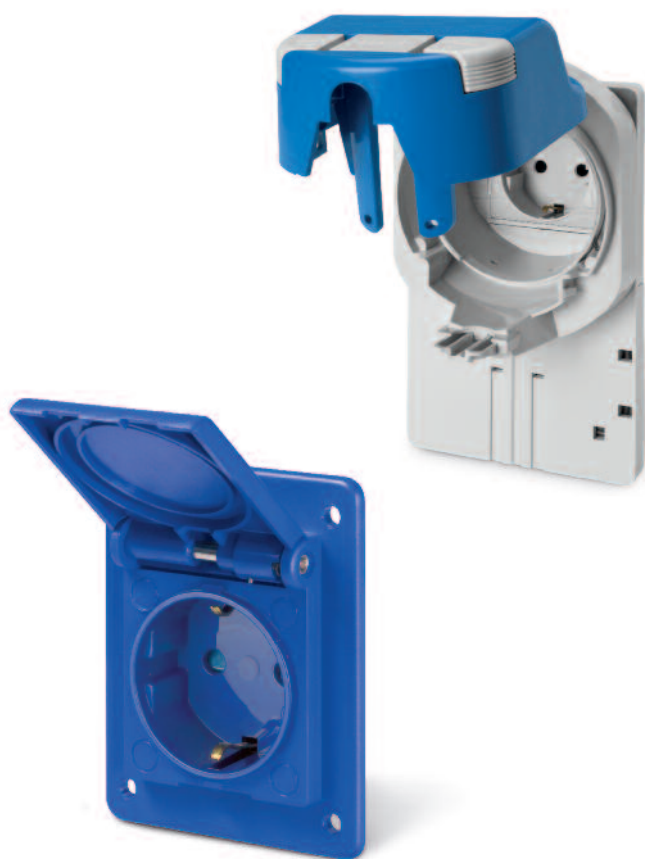


**MODO 3 SEMPLIFICATO-VEICOLI SENZA PWM  
 RICARICA IN AMBIENTI APERTI A TERZI**  
 Collegamento del veicolo alla rete di alimentazione in c.a. utilizzando connettori specifici, controllo circuito pilota.



**MODO 3 - VEICOLI CON PWM  
 RICARICA IN AMBIENTI APERTI A TERZI**  
 Collegamento del veicolo alla rete di alimentazione in c.a. utilizzando connettori specifici, controllo circuito pilota.





## NORME DI RIFERIMENTO

EN 60884-1

Plugs and socket-outlets for household and similar purposes.

Part 1: General requirements.

Sul mercato oggi sono presenti numerosi veicoli elettrici che, per come sono costruiti, non rientrano nell'ambito dei modi di ricarica contemplati dalla norma EN61851-1 (es. scooter/biciclette con caricabatterie off-board).

Per questi veicoli Scame ha realizzato delle versioni speciali dei propri connettori domestici che consentono di "sfruttare" gli stessi accorgimenti tecnici (quali il rilevamento della spina inserita e il sistema di blocco antiestrazione) dei connettori per modo 3, e che possono essere integrati nelle infrastrutture di ricarica Scame.

**Nota:** si ricorda che in Italia, i connettori domestici non sono adatti alla ricarica di veicoli elettrici in modo 1 in ambienti aperti a terzi.

## CARATTERISTICHE TECNICHE

Corrente nominale:	16 A
Tensione nominale:	200 - 250 V AC
Frequenza:	50-60 Hz
Tensione d'isolamento:	250 V
Grado di protezione:	IP54 (IPXXD)
Temperatura d'impiego:	-25°C +35°C -30°C +50°C (presa con blocco)
Materiale:	Tecnopolimero
Glow Wire test:	650°C-750°C 850°C-960°C (presa con blocco)
Grado IK a 20°C:	IK08
Colore:	Grigio / azzurro
Numero di poli:	L1-N-PE-CP
Capacità di connessione:	1-4mm <sup>2</sup>
Soluzione salina:	Resistente
Raggi UV:	Resistente

## PRESA UNEL CON BLOCCO








Le prese da incasso della Serie LIBERA sono disponibili anche nella versione UNEL con blocco anti-estrazione integrato per la realizzazione di un sistema di ricarica in modo 1 con le stesse funzionalità delle prese con blocco di modo 3.

In questo caso però l'anti-estrazione è realizzato tramite il blocco dell'apertura del coperchio anche quando la spina è inserita. L'uso di questa presa è consentito solo in quegli ambienti in cui non sia obbligatorio il modo 3. La presa è fornita priva del sistema di pilotaggio.

Il funzionamento è garantito solo con la spina UNEL.



CONNETTORI TIPO 2 - MONO/TRIFASE 16-32 A 400 V~ 3P+N+T+CP+PP

DESCRIZIONE	CONF.	COD.	DESCRIZIONE	CONF.	COD.
 Presa da incasso con blocco antiestrazione IP54	1/10	200.23264B	 Coperchio standard IP55 per: 200.23266S 200.23266	12/120	200.23260CS
 Presa da incasso con shutters IPXXD IP55 (accoppiata) IP55 (con coperchio)	1/12	200.23266S (SENZA DRENAGGIO) 200.23267S (CON DRENAGGIO)	 Coperchio compatto IP55 per: 200.23266S 200.23266 200.23265	12/120	200.23260CC
 Presa da incasso senza shutters IPXXB IP55 (accoppiata) IP55 (con coperchio)	1/12	200.23266 (SENZA DRENAGGIO) 200.23267 (CON DRENAGGIO)	 Blocco spina superiore con attuatore rotativo e 2 switch per la posizione del blocco per: 200.23266S 200.23266 200.23265	12/120	200.23260BS
 Presa da incasso senza shutters IPXXB (versione compatta) IP55 (accoppiata) IP55 (con coperchio)	1/12	200.23265	 Flangia antivandalo con blocco (spina e coperchio) IP55 (accoppiata) IP54 (con coperchio)	1/1	200.23267SB (CON SHUTTER) 200.23267B (SENZA SHUTTER)






# Serie DOMOPLUS

Per uso domestico  
IP66 a spina inserita



Per ulteriori informazioni consultare il catalogo generale

CONNETTORI TIPO 3C - MONO/TRIFASE 16-32 A 400 V~ 3P+N+T+CP+PP - IP44

	DESCRIZIONE	CONF.	COD.		DESCRIZIONE	CONF.	COD.
	Spina mobile con morsetti a vite 1,5÷6mm <sup>2</sup>	10/40	200.33233		Kit spinotti a crimpare 2.5 mm <sup>2</sup>	10/100	200.332KITC2
	Spina mobile con morsetti a crimpare 2.5 mm <sup>2</sup>	10/40	200.33233C2(*)		Kit spinotti a crimpare 4 mm <sup>2</sup>	10/100	200.332KITC4
	Spina mobile con morsetti a crimpare 4 mm <sup>2</sup>	10/40	200.33233C4(*)		Kit spinotti a crimpare 6 mm <sup>2</sup>	10/100	200.332KITC6
	Spina mobile con morsetti a crimpare 6 mm <sup>2</sup>	10/40	200.33233C6(*)		Pres a da incasso con flangia 70x87 mm	10/60	200.33263
	Spina mobile 3C morsetti a crimpare 2.5 mm <sup>2</sup>	1	200.33234C2(*)			Pres a da incasso con blocco anti-estrazione IP54	1/20
	Spina mobile 3C morsetti a crimpare 4 mm <sup>2</sup>	1	200.33234C4(*)				

(\*) Cavo da definirsi al momento dell'ordine.

## Serie OMNIAPLUS









Per uso domestico  
IP56 a spina inserita  
con dispositivo di blocco





Per ulteriori informazioni consultare il catalogo generale



CONNETTORI TIPO 3A - MONOFASE 16 A 230 V~ 2P+T+CP - IP44

DESCRIZIONE	CONF.	COD.	DESCRIZIONE	CONF.	COD.
 Spina mobile dritta	10/100	200.01633	 Presa da incasso con flangia 70x87mm	10/60	200.01663
 Spina mobile angolata	10/100	200.01633A	 Presa da incasso con blocco anti-estrazione IP54	1/20	200.01663B
 Spina fissa con flangia 70x87mm	10/40	200.01693	 Adattatore Spina italiana P17	10/100	200.01623
 Presa mobile dritta	10/100	200.01643	 Adattatore Spina franco-tedesca	10/100	200.01624

CONNETTORI DOMESTICI - MONOFASE 16 A 230 V~ 2P+T - MODO 1

DESCRIZIONE	CONF.	COD.	DESCRIZIONE	CONF.	COD.
 Presa UNEL IP54 da incasso con flangia 70x87 (con switch)	10/100	570.4062-SW	 Presa UNEL IP54 da incasso con blocco antiestrazione	1/10	200.4007B



Il cord-set è il mezzo con il quale stazione e veicolo vengono collegati e si compone di una spina mobile per la connessione lato infrastruttura, una presa mobile per il lato veicolo, un cavo di adeguata sezione e polarità adatto all'uso mobile con particolare resistenza alle condizioni d'uso.

Rispetto ai casi A (cord-set fissato al veicolo) e al caso C (cord-set fissato alla stazione) il caso B è quello più versatile perchè è possibile realizzare la compatibilità tra i vari standard oggi presente nel panorama internazionale delle connessioni.

### CARATTERISTICHE TECNICHE

Corrente nominale:	16 A / 20 A / 32 A
Tensione nominale:	200-250 V AC / 380-480 V AC
Frequenza:	50-60 Hz
Tensione d'isolamento:	250 V / 500 V
Grado di protezione:	IP44
Temperatura d'impiego:	-30°C +50°C
Materiale:	Tecnopolimero
Soluzione salina:	Resistente
Raggi UV:	Resistente

### NORME DI RIFERIMENTO

#### EN 62196-1 (2012)

Plugs, socket-outlets, vehicle couplers and vehicle inlets.

Conductive charging of electric vehicles.

*Part 1: General requirements.*

#### EN 62196-2 (2012)

Plugs, socket-outlets and vehicle couplers.

Conductive charging of electric vehicles.

*Part 2: Dimensional interchangeability requirements for a.c. pin and contact-tube accessories.*

#### CEI 69-6 (2001)

Foglio di unificazione di prese a spina per la connessione alla rete elettrica di veicoli elettrici stradali.








#### SAE J1772 (2012)

Electric vehicle and plug in hybrid electric vehicles conductive charge coupler

### CAVO

Tensione nominale:	300 / 500 V
Isolante/Guaina:	TPE / TPE
Temperatura massima:	+105°C

**CORD SET**

	SPINA	CAVO	CONNETTORE	CONF.	COD.
	Tipo 3A 16 A 1P	3x2.5+1x0.5 mm <sup>2</sup> - 5 m	Tipo 1 20 A 1P	1/5	200.CS3A1T11
	Tipo 3A 16 A 1P	3x2.5+1x0.5 mm <sup>2</sup> - 5 m	Tipo 3A 16 A 1P	1/5	200.CS3A13A1
	Tipo 3A 16 A 1P	3x2.5+1x0.5 mm <sup>2</sup> - 5 m	Tipo 2 20 A 1P	1/5	200.CS3A1T21
	Tipo 3C 32 A 3P	3x2.5+1x0.5 mm <sup>2</sup> - 5 m	Tipo 1 20 A 1P	1/5	200.CS3C1T11
	Tipo 3C 32 A 3P	3x6+1x0.5 mm <sup>2</sup> - 5 m	Tipo 1 32 A 1P	1/5	200.CS3C1T12
	Tipo 3C 32 A 3P	5x2.5+1x0.5 mm <sup>2</sup> - 5 m	Tipo 2 20 A 3P	1/5	200.CS3C1T22
	Tipo 3C 32 A 3P	5x6+1x0.5 mm <sup>2</sup> - 5 m	Tipo 2 32 A 3P	1/5	200.CS3C1T24
	Tipo 2 20 A 1P	3x2.5+1x0.5 mm <sup>2</sup> - 5 m	Tipo 1 20 A 1P	1/5	200.CST21T11
	Tipo 2 32 A 1P	3x6+1x0.5 mm <sup>2</sup> - 5 m	Tipo 1 32 A 1P	1/5	200.CST23T12
	Tipo 2 20 A 1P	3x2.5+1x0.5 mm <sup>2</sup> - 5 m	Tipo 2 20 A 1P	1/5	200.CST21T21
	Tipo 2 32 A 1P	3x6+1x0.5 mm <sup>2</sup> - 5 m	Tipo 2 32 A 1P	1/5	200.CST23T23
	Tipo 2 32 A 3P	5x6+1+0.5 mm <sup>2</sup> - 5 m	Tipo 2 32 A 3P	1/5	200.CST24T24

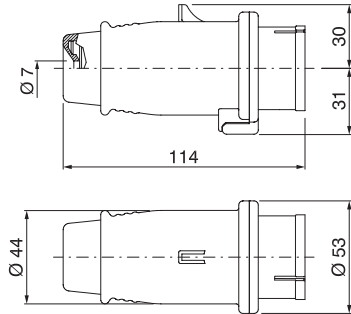


CATALOGO  
GENERALE  
ECOMOBILITY  
2017  
DIMENSIONI

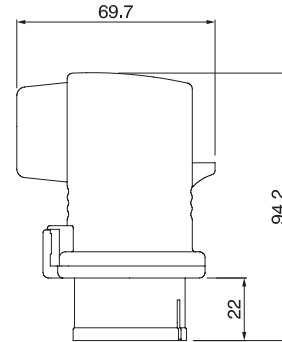


DIMENSIONI

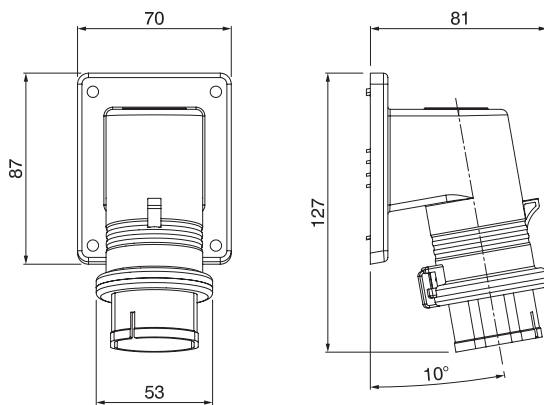
200.01633



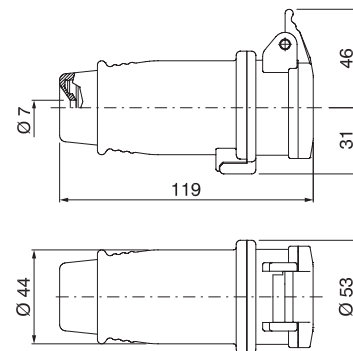
200.01633A



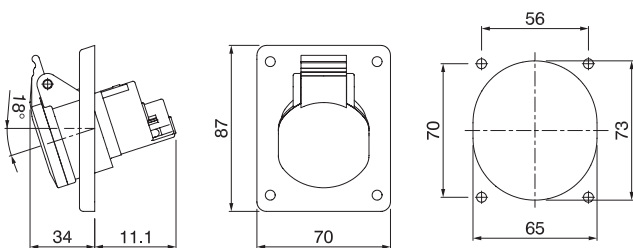
200.01693



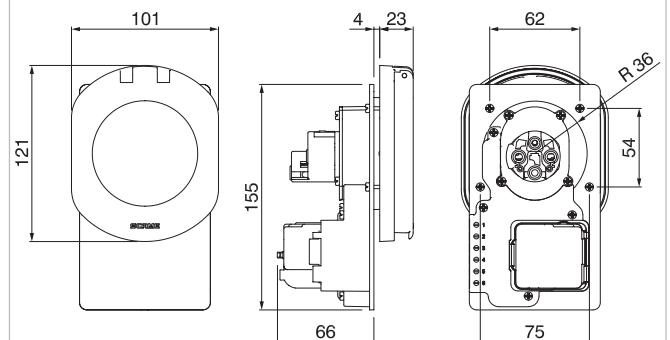
200.01643



200.01663

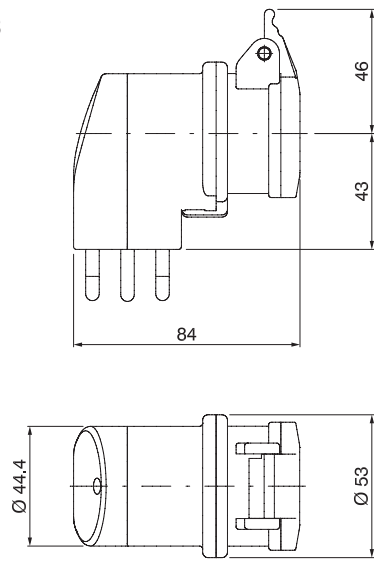


200.01663B

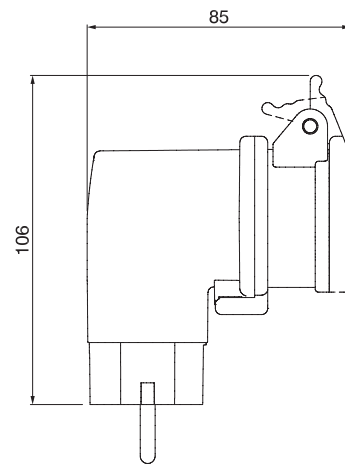


DIMENSIONI

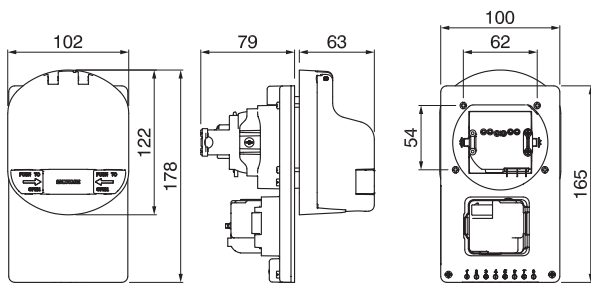
200.01623



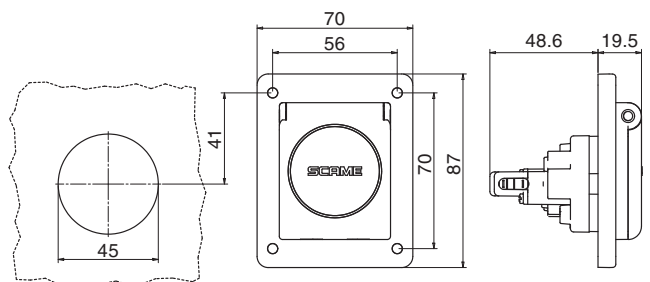
200.01624



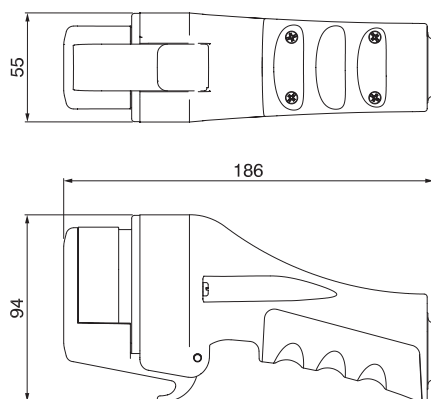
200.4007B



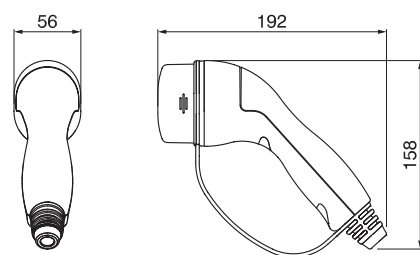
570.4062-SW



200.33233  
200.33233C2  
200.33233C4  
200.33233C6



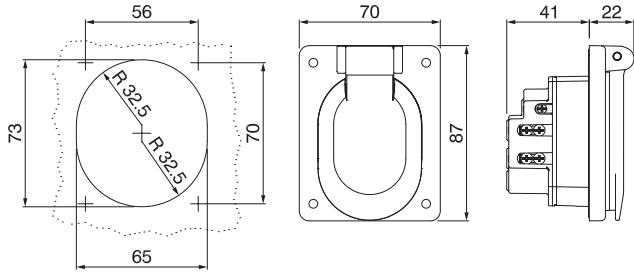
200.33234C2  
200.33234C4



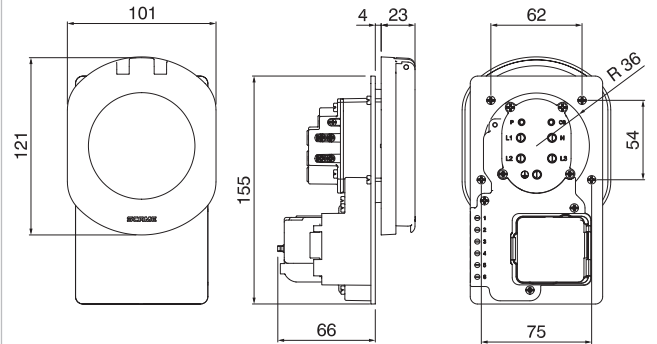
Dimensioni in mm

**DIMENSIONI**

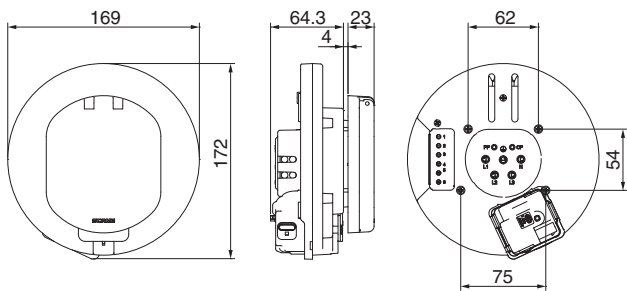
200.33263



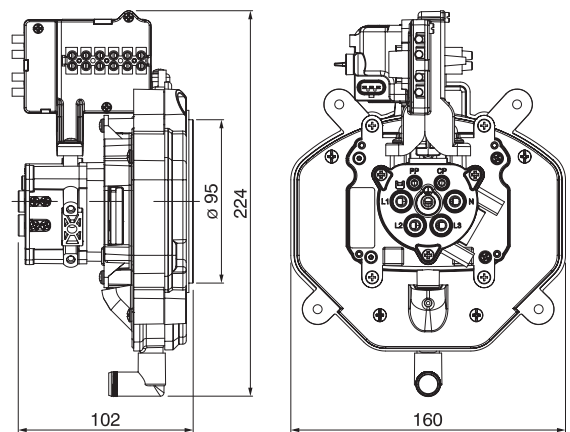
200.33263B



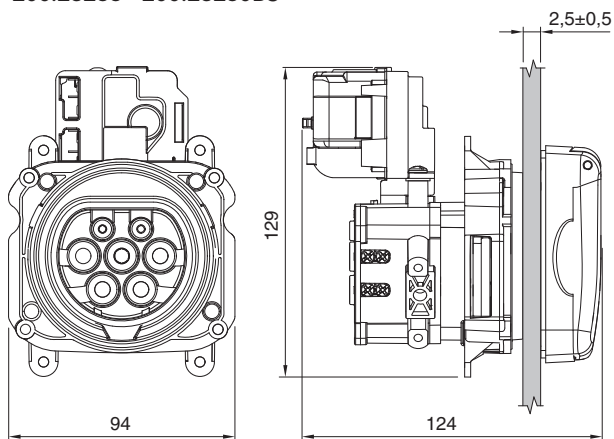
200.23264B



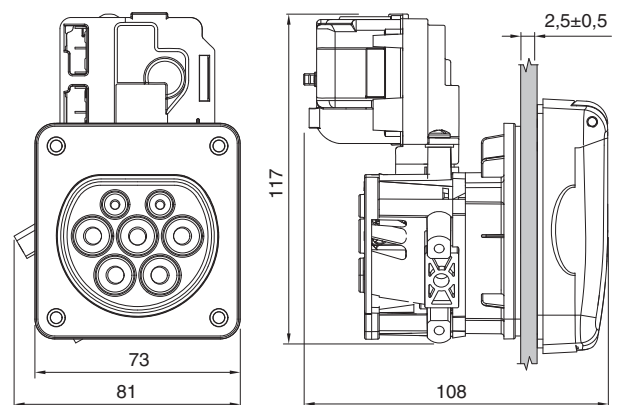
200.32267SB



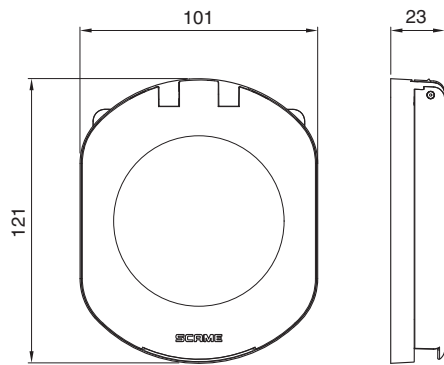
200.23266S - 200.23260BS  
 200.23266 - 200.23260BS



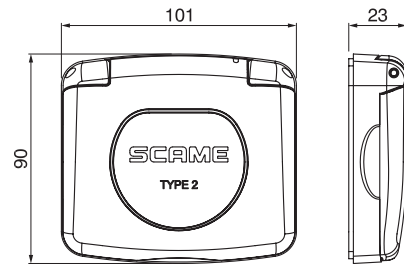
200.23265 - 200.23260BS



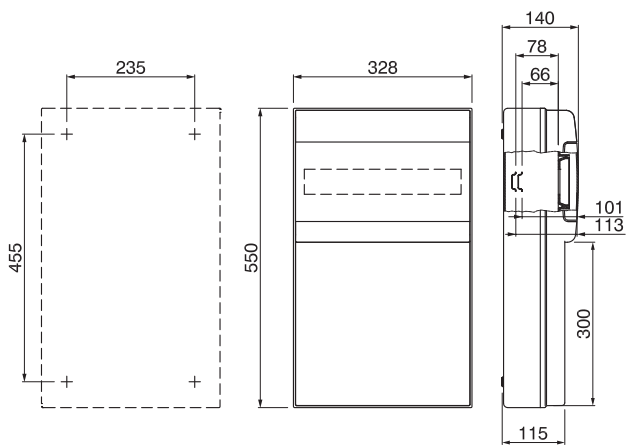
200.23260CS



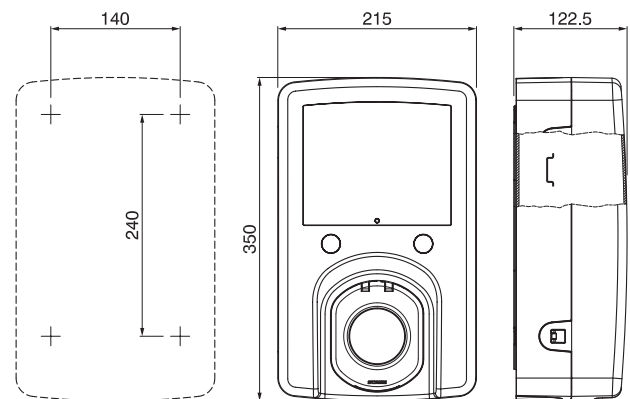
200.23260CC



204.UB11B  
204.UB13B  
204.UB21B



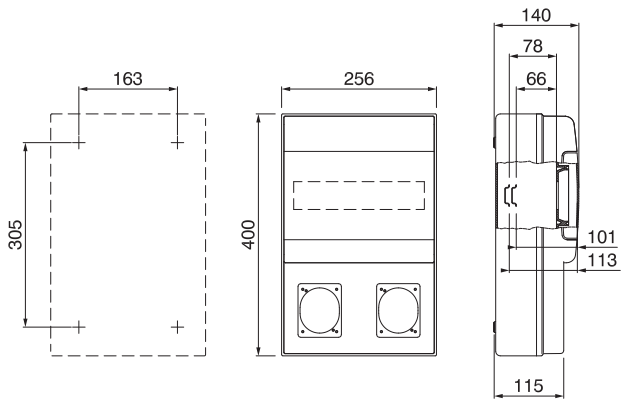
204.WB11L - 204.WB11E  
204.WB11R - 204.WB11P



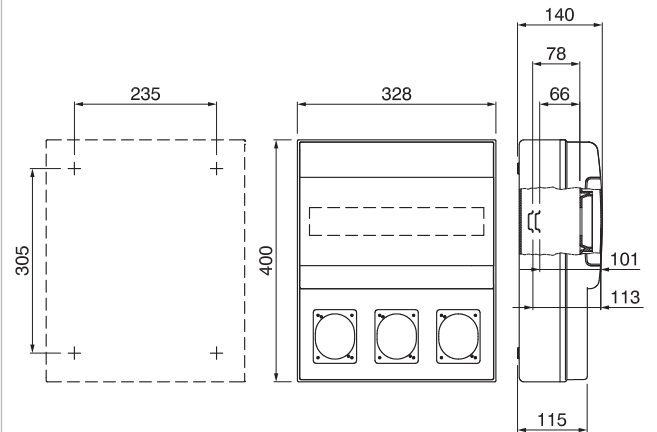


DIMENSIONI

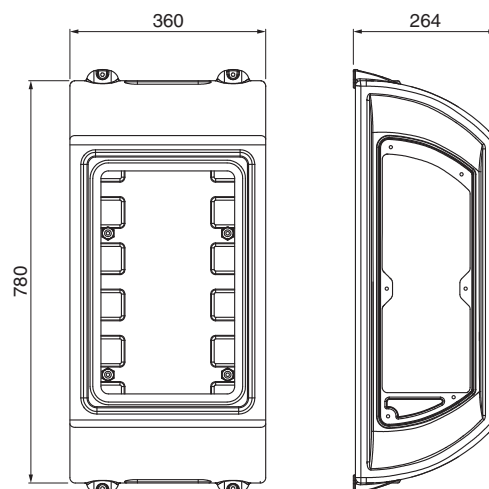
204.UB11L  
 204.UB11R



204.UB21R

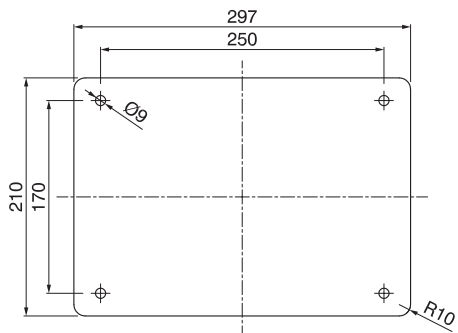
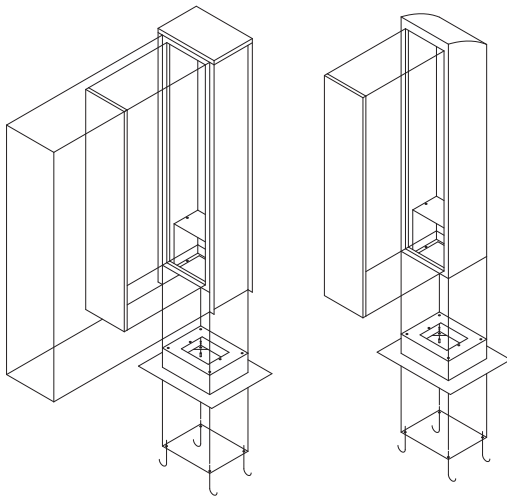


204.WD

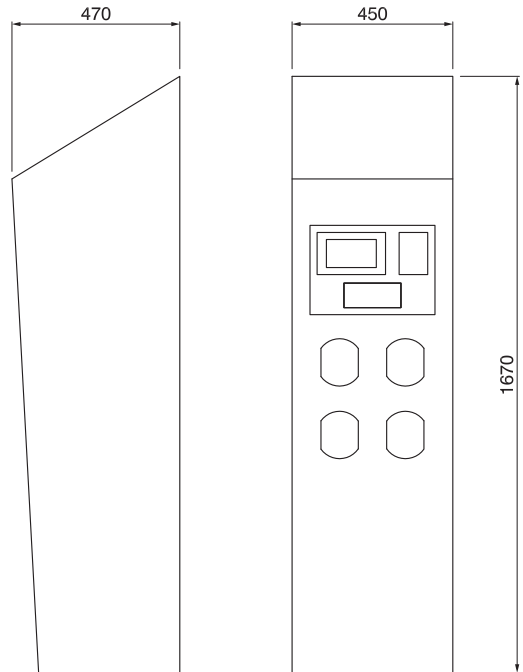


DIMENSIONI

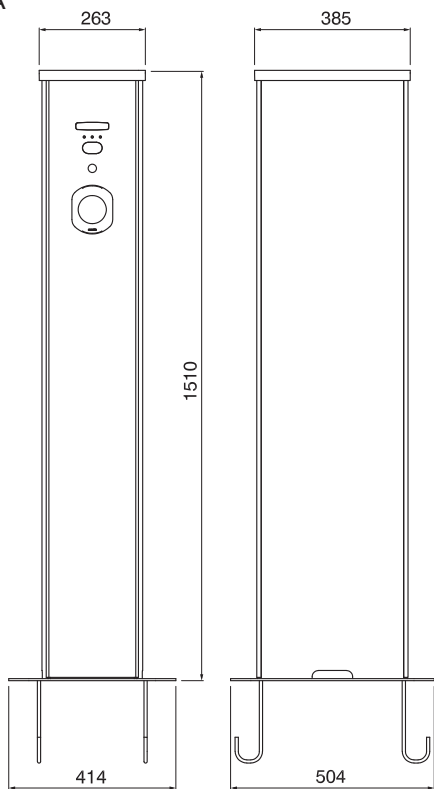
STAZIONI DI RICARICA CA/CE



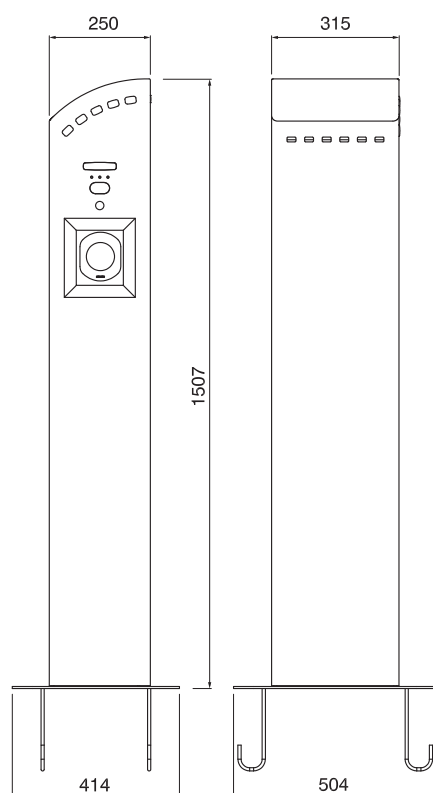
204.CR41B-001  
204.CL21B-T23A  
204.CL22B-T23A



204.CA



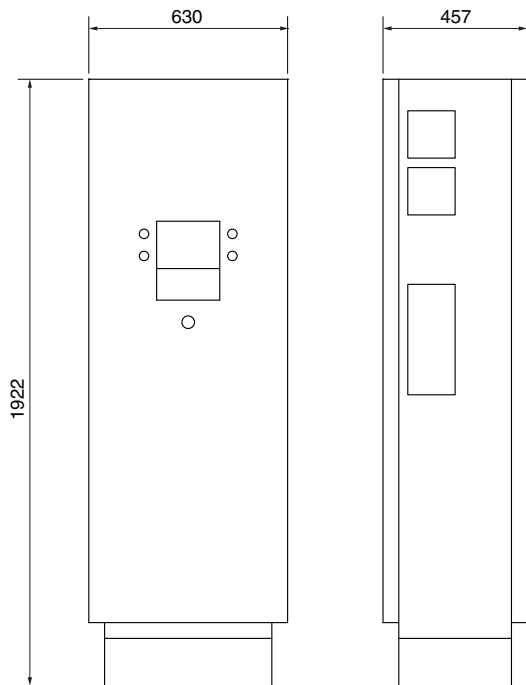
204.CB



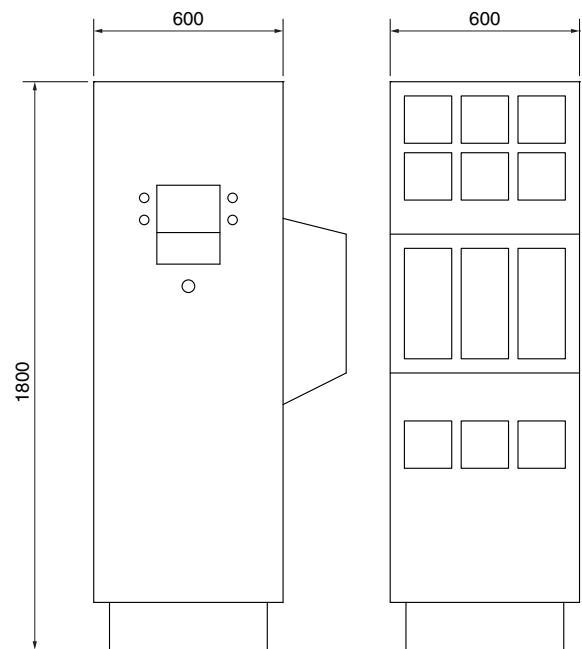
Dimensioni in mm

DIMENSIONI

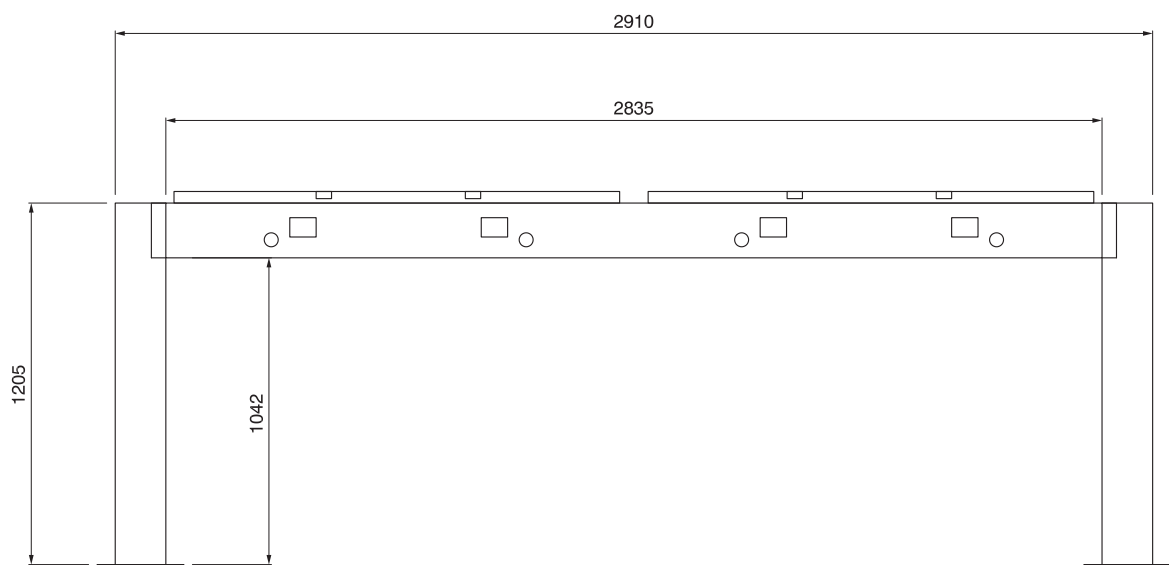
204.QC20



204.QC45



204.EB



# Indice

COD.	PAG.	COD.	PAG.	COD.	PAG.
200.01633	59	204.WB11L-T11	23	204.UB11B-T232	28
200.01633A	59	204.WB11L-T12	23	204.UB11B-3A	28
200.01693	59	204.WB11L-T21	23	204.UB11B-UN	28
200.01643	59	204.WB11L-T23	23	204.UB21B-3C3C	28
570.4062-SW	59	204.WB11LS-T2	23	204.UB21B-3C3A	28
200.01663	59	204.WB11LS-T232	23	204.UB21B-3A3A	28
200.01663B	59	204.WB11RS-T2	23	204.UB21B-UNUN	28
200.01623	59	201.WB11RS-T232	23	204.CB21B-3C3C	28
200.01624	59	204.UB11R-3C	25	204.CB21B-3CT2	28
200.4007B	59	204.UB11R-3A	25	204.CB21B-T2T2	28
200.23264B	57	204.UB11R-UN	25	204.CB21B-3C3A	28
200.23266S	57	204.UB21R-3C3C	25	204.CB21B-T23A	28
200.23267S	57	204.UB21R-3C3A	25	204.CB21B-3A3A	28
200.23266	57	204.UB21R-3A3A	25	204.WD11B-3C	29
200.23267	57	204.UB21R-UNUN	25	204.WD11B-T2	29
200.23265	57	204.WB11P-3C	25	204.WD11B-3A	29
200.23260CS	57	204.WB11P-3C32	25	204.WD13B-3C	29
200.23260CC	57	204.WB11P-T2	25	204.WD13B-T2	29
200.23260BS	57	204.WB11P-T232	25	204.WD21B-3C3C	29
200.23267SB	57	204.WB11P-3A	25	204.WD21B-T2T2	29
200.23267B	57	204.WB11P-T11	25	204.WD21B-T23A	29
200.33233	58	204.WB11P-T12	25	204.WD21B-3A3A	29
200.33233C2	58	204.WB11P-T21	25	204.WD22B-T23A	29
200.33233C4	58	204.WB11P-T23	25	204.WD23B-3C3C	29
200.33233C6	58	204.WB11R-3C	25	204.WD23B-T2T2	29
200.33234C2	58	204.WB11R-3C32	25	204.CR41B-001	29
200.33234C4	58	204.WB11R-T2	25	204.CR41B-002	29
200.332KITC2	58	204.WB11R-T232	25	204.CL21B-T23A	29
200.332KITC4	58	204.WB11R-3A	25	204.CL21B-T2T2	29
200.332KITC6	58	204.WB11R-T11	25	204.CL22B-T23A	29
200.33263	58	204.WB11R-T12	25	204.DA5010	30
200.33263B	58	204.WB11R-T21	25	654.0658	30
200.CS3A1T11	61	204.WB11R-T23	25	654.0651	30
200.CS3A13A1	61	204.CA11B-3C	27	654.0657	30
200.CS3A1T21	61	204.CA11B-T2	27	654.0652	30
200.CS3C1T11	61	204.CA11B-3A	27	654.0660	30
200.CS3C1T12	61	204.CA11B-UN	27	654.0650	30
200.CS3C1T22	61	204.CA13B-3C	27	654.0659	30
200.CS3C1T24	61	204.CA13B-T2	27	208.CARD	45
200.CST21T11	61	204.CA13R-T26	27	208.PROG	45
200.CST23T12	61	204.CA21B-3C3C	27	208.SERV	45
200.CST21T21	61	204.CA21B-3CT2	27	208.SERV-OCPP	45
200.CST23T23	61	204.CA21B-T2T2	27	208.ROUTER	45
200.CST24T24	61	204.CA21B-3C3A	27	208.ASSIST	45
204.UB11L-3C	23	204.CA21B-T23A	27	204.QC20-CH	37
204.UB11L-3A	23	204.CA21B-3A3A	27	204.QC20-CC	37
204.WB11E-3C	22	204.CA21B-T2UN	27	204.QC20-CHCC	37
204.WB11E-3C32	22	204.CA21B-UNUN	27	204.QC20-CHT24	37
204.WB13E-3C	22	204.CA21R-T11T11	27	204.QC20-CCT24	37
204.WB11E-T2	22	204.CA21R-T21T21	27	204.QC20-CHCCT24	37
204.WB11E-T232	22	204.CA22B-3C3A	27	204.QC45-CH	37
204.WB13E-T2	22	204.CA22B-T23A	27	204.QC45-CC	37
204.WB11E-3A	22	204.CA23B-3C3C	27	204.QC45-CHCC	37
204.WB11E-T11	22	204.CA23B-3CT2	27	204.QC45-CHT24	37
204.WB11E-T12	22	204.CA23B-T2T2	27	204.QC45-CCT24	37
204.WB11E-T21	22	204.CA41B-001	27	204.QC45-CHCCT24	37
204.WB11E-T23	22	204.CA41B-002	27	204.EB41B-001	37
204.WB11L-3C	23	204.UB11B-3C	28	204.EB-ST	37
204.WB11L-3C32	23	204.UB13B-3C	28	204.EB-CL	37
204.WB11L-T2	23	204.UB13B-T2	28	204.EB-CC	37
204.WB11L-T232	23	204.UB11B-3C32	28	204.EB-SP	37
204.WB11L-3A	23	204.UB11B-T2	28		







**Abbiamo fatto la storia.  
Ora siamo pronti  
a farvi entrare nel futuro.**

**NUOVA SERIE LIBERA.**

Connettori e stazioni di ricarica  
per veicoli elettrici.

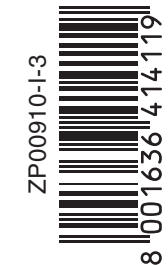
**L'ESPERIENZA DIVENTA  
INNOVAZIONE.**



Siamo stati i primi negli anni '90 a sviluppare sistemi di ricarica per veicoli elettrici. Da allora non abbiamo mai smesso di innovare. Oggi presentiamo la nuova Serie Libera, una gamma di connettori e di stazioni di ricarica ancora più evoluta e sicura, grazie agli schermi di protezione contro il contatto accidentale con le parti in tensione. Ancora più affidabile e funzionale, sempre più ergonomica e facile da utilizzare: nuova Serie Libera, l'innovazione continua.

 **SCAME**  
electrical solutions





Partner tecnologici di Scame  
in questo progetto:  
[www.in-presa.com](http://www.in-presa.com)  
[info@tagitalia.com](mailto:info@tagitalia.com)  
**GENERALE SISTEMI SRL**  
VIA FRA I CAMPI, 13/C  
**59012 GALCIANA - PRATO - ITALY**  
TEL. +39 0574 816434  
FAX +39 0574 815476

**ScameOnLine**  
[www.scame.com](http://www.scame.com)  
[ecomobility@scame.com](mailto:ecomobility@scame.com)

**SCAME PARRE S.p.A.**  
VIA COSTA ERTA, 15  
**24020 PARRE (BG) ITALY**  
TEL. +39 035 705000  
FAX +39 035 703122



[f](https://www.facebook.com/ScameMobility) Eco-Mobility-Scame-Parre  
[t](https://twitter.com/ScameMobility) @ScameMobility