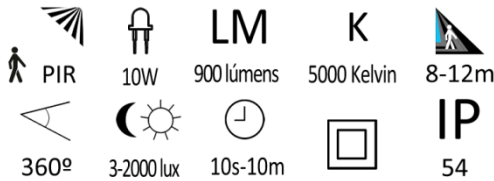


iMSL Projetor Éris Led 10W

Projetor com sensor / *Sensor projector*

Código/Code: Branco/White 072129

Código/Code: Preto/ Black 072136



Descrição/Description :

- O Projetor Éris LED 10W está equipado com 3 piro sensor de movimento com tecnologia PIR (Passive Infra Red, por infravermelhos) de 360º que deteta o calor invisível emitido por objetos em movimento (pessoas, animais, etc.). O calor é detetado e é convertido eletronicamente num sinal que liga o projetor. O calor não é detetado através de obstáculos, como paredes ou painéis de vidro.
- Este sensor monitoriza constantemente a zona de operação pré-definida e liga imediatamente a luz quando detecta movimento nessa área. Isso significa que, sempre que o movimento for detectado dentro do alcance do sensor, a luz acende-se automaticamente para iluminar caminhos, degraus, pátios, varandas ou qualquer área selecionada, por motivos de segurança ou conveniência.
- Enquanto houver movimento dentro do alcance do sensor, a luz permanecerá ligada.
- Ideal para instalação em parede no interior ou exterior
- Projetor com painel LED com rotação de 360º.
- The Éris LED 10W Projector is equipped with 3 piro motion sensor with PIR (Passive Infra Red, infrared) technology of 360º that detects the invisible heat emitted by moving objects (people, animals, etc.). The heat is detected and is converted electronically into a signal that turns on the projector. Heat is not detected through obstacles, such as walls or glass panels.
- This sensor constantly monitors the predefined operating zone and immediately turns on the light when it detects movement in that area. This means that whenever movement is detected within the range of the sensor, the light automatically turns on to illuminate paths, steps, patios, balconies or any selected area, for reasons of safety or convenience.
- As long as there is movement within the range of the sensor, the light will remain on.
- Ideal for indoor or outdoor wall installation
- Projector with LED panel with 360º rotation.

Características técnicas:

Technical characteristics:

| | |
|--|---|
| Código EAN / EAN Code | 5600244072129 branco/white 5600244072136 preto/black |
| Medidas / Measures | 181mm x 163mm |
| Tipo / Type | Projetor com sensor movimento / <i>Motion sensor projector</i> |
| Tipologia sensor/ <i>Sensor typology</i> | Infravermelhos / <i>Infrared</i> |
| Tipologia Lente/ <i>Lens typology</i> | Multi lente – emite um maior número de feixes por m ² <i>Multi lens – emits a greater number of beams per m²</i> |
| Potência LED / <i>LED power</i> | 10W |
| Tipo LED / <i>LED type</i> | SMD led:2835 |
| Index cor / <i>Color index</i> | CRI/RA:>=80 |
| Lúmens / <i>Lumens</i> | 900lm |
| Côr da Luz / <i>Color of light</i> | 5000 Kelvin |
| Tensão alimentação / <i>Supply voltage</i> | 220-240V AC |
| Frequência / <i>Frequency</i> | 50Hz |
| Corrente de comutação óhmica <i>Ohmic switching current</i> | |
| Número canais / <i>Number channels</i> | 1 |
| Ângulo detecção / <i>Detection angle</i> | 360º |

| | |
|---|---|
| Alcance deteção / <i>Detection range</i> | Max 12m |
| Tipo protecção / <i>Protection type</i> | IP54 |
| Classe de isolamento / <i>Protection class</i> | II |
| Altura de instalação / <i>Installation height</i> | 2 – 3m |
| Regulação crepuscular / <i>Twilight regulation</i> | 3 – 2000 Lux |
| Ajuste do tempo / <i>Time adjustment</i> | 10 seg a 10 min / <i>10 sec to 10 min</i> |
| Temperatura de funcionamento / <i>Operating temperature</i> | -20° + 45° |
| Humidade / <i>Humidity</i> | <93% RH |
| Velocidade da deteção / <i>Detection speed</i> | 0.6 – 1.5 m/s |
| Aplicação / <i>Application</i> | Parede / <i>Wall</i> |
| Consumo em standby / <i>Standby consumption</i> | 0.9W |
| Material / <i>Material</i> | ABS + PC / <i>ABS+ PC</i> |
| Cor / <i>Color</i> | Branco e Preto / <i>White and Black</i> |
| Protecção ultravioleta / <i>Ultraviolet protection</i> | Sim / <i>Yes</i> |
| Instalação em paralelo / <i>Parallel installation</i> | Sim / <i>Yes</i> |
| Máscaras / <i>Masks</i> | Sim / <i>Yes</i> |
| Parafusos de fixação / <i>Fixing screws</i> | Sim / <i>Yes</i> |
| Certificação / <i>Certification</i> | CE, ROHS |

Área Deteção / *Detection area*

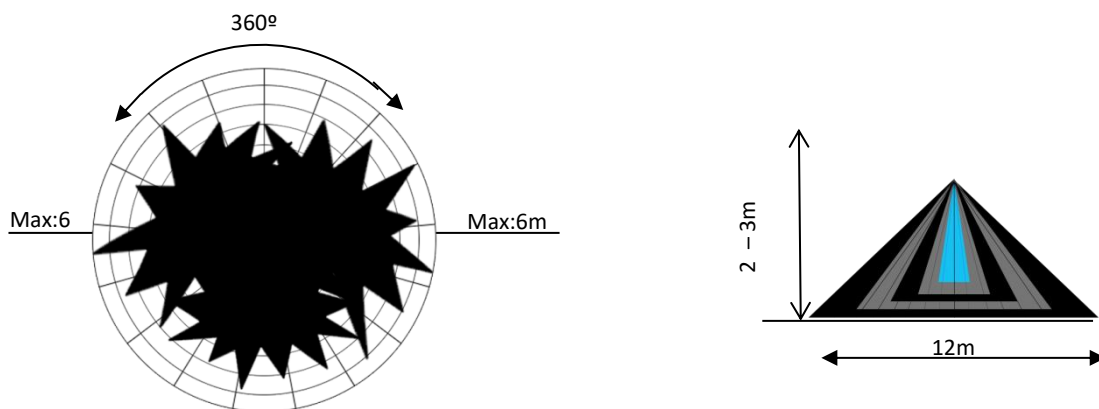
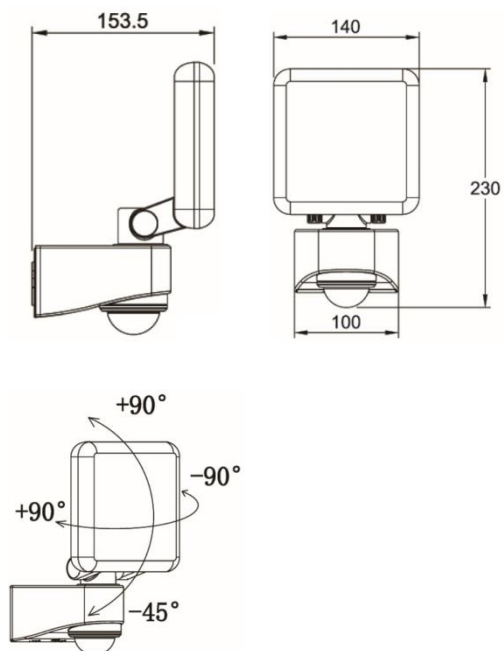
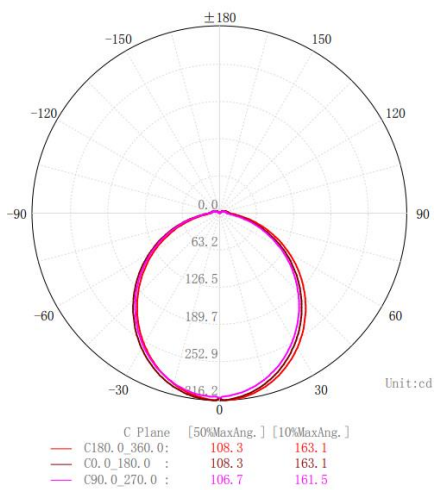


Diagrama do detetor / *detector diagram*



Curva distribuição da luz / Light distribution curve



Esquema e diagrama instalação / Scheme and diagram installation

