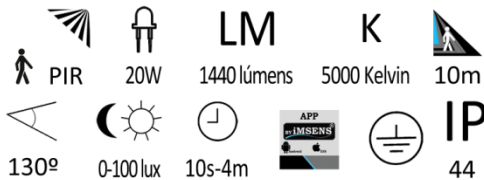


iMSL Projetor Saturno Led 20W

Projetor com sensor / *Sensor projector*

Código/Code: Branco/White 072013

Código/Code: Preto/ Black 072020



Descrição/Description :

- O Projector Saturno LED 30W possui dois detetores de movimento com tecnologia PIR que monitoriza constantemente a zona de operação pré-definida e liga imediatamente a luz quando detecta movimento nessa área. Isso significa que, sempre que o movimento for detectado dentro do alcance do sensor, a luz acende-se automaticamente para iluminar caminhos, degraus, pátios, varandas ou qualquer área selecionada, por motivos de segurança ou conveniência. Enquanto houver movimento dentro do alcance do sensor, a luz permanecerá ligada. Este Projetor é para uso exterior e destina-se apenas a uso normal, não devendo ser usado para serviços específicos (como locais de construção, por exemplo).
- As características de detecção do Projetor (aproximadamente 10 metros a 130°) podem variar ligeiramente dependendo da altura e da localização da montagem. A faixa de detecção também pode alterar devido a mudanças de temperatura. Antes de selecionar um local para instalar o Projetor deve ter em atenção que o movimento transversalmente à área a detetar é mais eficaz do que o movimento directamente para o sensor ou para longe dele. Se o movimento for feito caminhando em direcção ao sensor ou para longe dele e não transversalmente, o alcance da detecção aparente será substancialmente reduzido.
- Funciona com potenciômetros e por Bluetooth com a aplicação BYiMSENS
- The Spotlight Saturno 30W LED features two PIR (Passive Infra Red) motion detector that constantly monitors the predefined operating zone and immediately switches on the light when it detects movement in that area. This means that whenever movement is detected within the range of the sensor, the light automatically turns on to illuminate paths, steps, patios, balconies, or any selected area, for safety or convenience. As long as there is movement within the range of the sensor, the light stays on. This Projector is for outdoor use and is intended for normal use only and should not be used for specific services (such as construction sites, for example).
- The detection characteristics of the Projector (approximately 10 meters at 130°) may vary slightly depending on the height and location of the assembly. The detection range may also change due to temperature changes. Before selecting a location to install the Projector you should be aware that movement across the area to be detected is more effective than moving directly to or away from the sensor. If the movement is made toward or away from the sensor and not transversely, the apparent detection range will be substantially reduced.
- Works with potentiometers and via Bluetooth with the BYiMSENS application

Características técnicas:

Technical characteristics:

| | |
|--|---|
| Código EAN / EAN Code | 5600244072013 branco/white 5600244072020 preto/black |
| Medidas / Measures | 190mm x 179mm |
| Tipo / Type | Projector com sensor movimento / <i>Motion sensor projector</i> |
| Tipologia sensor/ <i>Sensor typology</i> | Infravermelhos / <i>Infrared</i> |
| Tipologia Lente/ <i>Lens typology</i> | Multi lente – emite um maior número de feixes por m ² <i>Multi lens – emits a greater number of beams per m²</i> |
| Potência LED / <i>LED power</i> | 20W |
| Tipo LED / <i>LED type</i> | SMD led:2835 |
| Index cor / <i>Color index</i> | CRI/RA:>=83.7 |

| | |
|--|----------------------------------|
| Lúmens / Lumens | 1440lm |
| Côr da Luz / Color of light | 5000 Kelvin |
| Tensão alimentação / Supply voltage | 220-240V AC |
| Frequência / Frequency | 50Hz |
| Corrente de comutação ôhmica <i>Ohmic switching current</i> | |
| Número canais / Number channels | 1 |
| Ângulo detecção / Detection angle | 130º |
| Alcance detecção / Detection range | Max 10m |
| Tipo protecção / Protection type | IP44 |
| Classe de isolamento / Protection class | I |
| Altura de instalação / Installation height | 2.2 – 5m |
| Regulação crepuscular / Twilight regulation | 0 – 100 Lux |
| Ajuste do tempo / Time adjustment | 10 seg a 4 min / 10 sec to 4 min |
| Temperatura de funcionamento <i>Operating temperature</i> | -5º + 45º |
| Humidade / Humidity | <93% RH |
| Velocidade da detecção / Detection speed | 0.6 – 1.5 m/s |
| Aplicação / Application | Parede / Wall |
| Consumo em standby / Standby consumption | 0.9W |
| Material / Material | PC |
| Cor / Color | Branco e Preto / White and Black |
| Protecção ultravioleta / Ultraviolet protection | Sim / Yes |
| Instalação em paralelo / Parallel installation | Sim / Yes |
| Máscaras / Masks | Sim / Yes |
| Parafusos de fixação / Fixing screws | Sim / Yes |
| Certificação / Certification | CE, ROHS |

Área Detecção/ Detection area

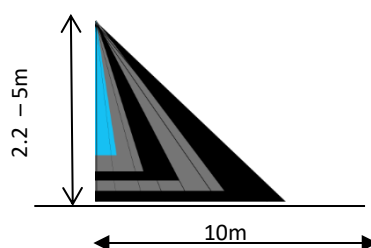
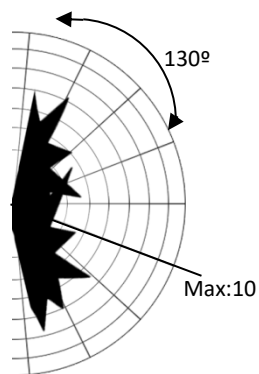
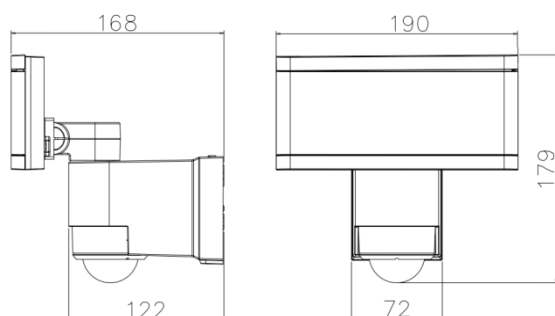
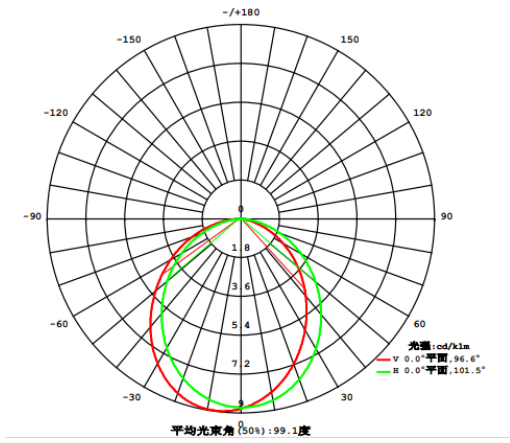


Diagrama do detetor / detector diagram



Curva distribuição da luz / Light distribution curve



Esquema e diagrama instalação / Scheme and diagram installation

